

**I**timetal é un rilevatore e separatore di impurità metalliche presenti nei materiali scorrevoli come macinati, granulati, rigenerati e polveri. E' infatti indispensabile per la purificazione dei prodotti e per la protezione dei vostri impianti, come macinatori, estrusori, macchine ad iniezione e soffiaggio, contro danni e disturbi imputabili alla presenza di corpi metallici, anche non magnetici, nel flusso di materiale.

### PRINCIPIO DI FUNZIONAMENTO

Il materiale da controllare alimentato per gravità, cade attraverso il meccanismo di separazione. Le particelle metalliche, anche se immerse nel materiale, provocano con il loro passaggio una variazione del campo elettromagnetico ad alta frequenza generato dal dispositivo di rilevamento determinando l'immediata deviazione dell'impurità in un deposito contiguo.

### CARATTERISTICHE TECNICHE

- Elevata sensibilità di controllo
- Notevole velocità di espulsione con minime perdite di materiale
- Grande affidabilità grazie all' efficienza dei circuiti interni
- Realizzato in diversi modelli per l'utilizzo con diverse portate e tipologie di materiale

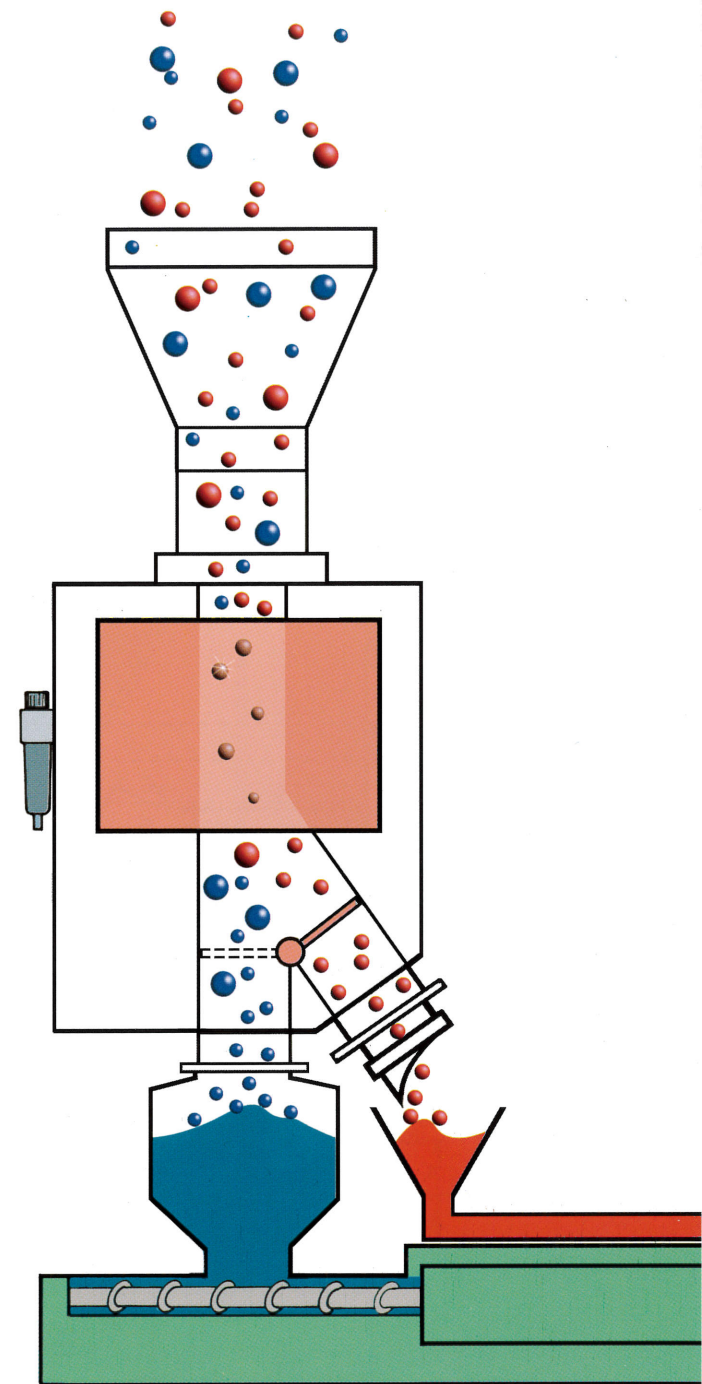
**I**timetal is a detector-separator for metallic impurities in free-flowing materials such as milled, granulated, reclaimed components and powders. It is essential for ensuring the purity of products and for protecting your machinery such as grinders, extruders, injection and blowing machines against damages and breakdowns due to the presence of metallic impurities, even where these are non-magnetic, during the flow of material.

### HOW IT WORKS

The product you wish to check is fed in free fall condition and passes through the separator device. Any metal particle, even where it is enclosed in the material, cause the high frequency electromagnetic field generated by the detector to change. As a result the impurities are automatically diverted into the adjacent impurities container.

### TECHNICAL CHARACTERISTICS

- High level of control.
- High expulsion speed with the minimum of material wastage.
- High reliability level thanks to the efficiency of the internal circuits.
- Comes in various versions for different rates of flows and material typology.



### CARATTERISTICHE TECNICHE - TECHNICAL FEATURES

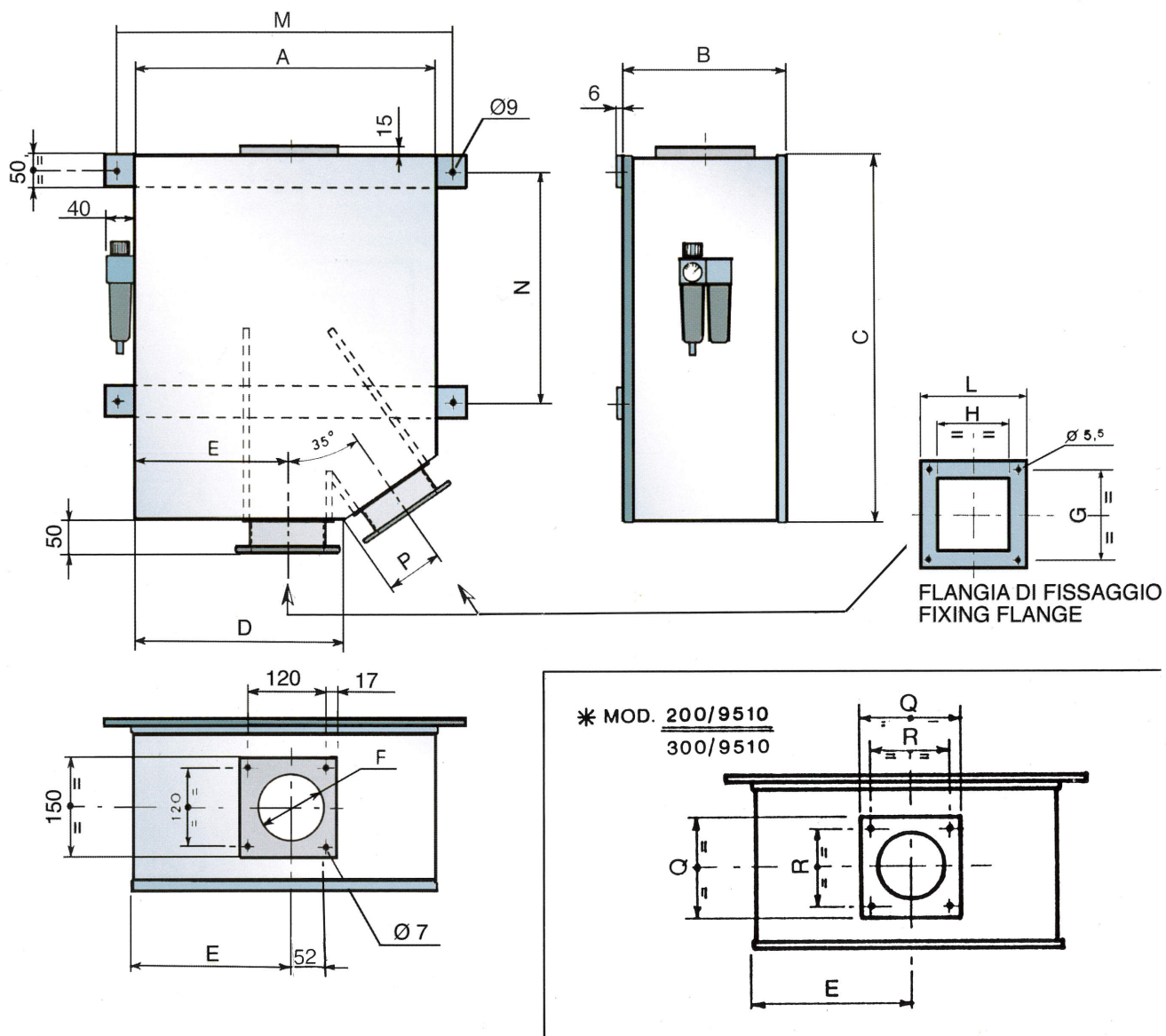
MODELLO / MODEL	50/9570	70/9500	100/9510	200/9510	300/9510
Apertura entrata Ø mm. Inlet diameter in mm.	50	70	100	200	290
Sensibilità (Ø sfera mm.) ac. car. Carbon steel sensitivity (min. spherical dia)	0,9	1,0	1,5	2,9	5,8
Portata litri/h Flow rate l/h	1.200	2.500	6.000	20.000	50.000
Alimentazione* Power supply*	220 V	220 V	220 V	220 V	220 V
Protezione Protection degree	IP55	IP55	IP55	IP55	IP55
Temperatura di esercizio °C Working temperature in °C	-10/+50	-10/+50	-10/+50	-10/+50	-10/+50
Velocità min. di passaggio Min. flow speed	3 cm./s	3 cm./s	3 cm./s	3 cm./s	3 cm./s

\* Altre alimentazione a richiesta  
Other power supply rates on demand





## DIMENSIONI / DIMENSIONS



	A	B	C	D	E	F	G	H	L	M	N	P	Q	R	Peso(Kg) Weight
<b>50/9570</b>	330	180	440	230	180	48	80	55	105	380	280	60			19
<b>70/9500</b>	375	180	475	270	210	68	95	70	120	425	300	67,5			22
<b>100/9510</b>	460	250	550	320	240	98	135	105	160	510	350	87,5			33
* <b>200/9510</b>	630	380	965	405	275	195	230	200	255	680	600	135	290	260	80
* <b>300/9510</b>	830	515	1335	520	340	290	330	300	355	885	830	185	355	300	125

La ricerca della ITISYSTEMS è rivolta ad un costante perfezionamento. Questa si riserva il diritto di modificare senza preavviso i dati qui riportati.  
 ITISYSTEMS research is working towards continuous improvements. The company reserves the right to change the above information without notice.

**ITISYSTEMS s.r.l.**  
**IMPIANTI TECNICI INDUSTRIALI E SISTEMI**

ITISYSTEMS s.r.l. - VIA G. DI VITTORIO, 30  
 20060 LISCATE (MI) - ITALY

TEL. +39 02 95350081-3 - FAX +39 02 95350078

http://www.itisystems-srl.com - e-mail: info@itisystems-srl.com