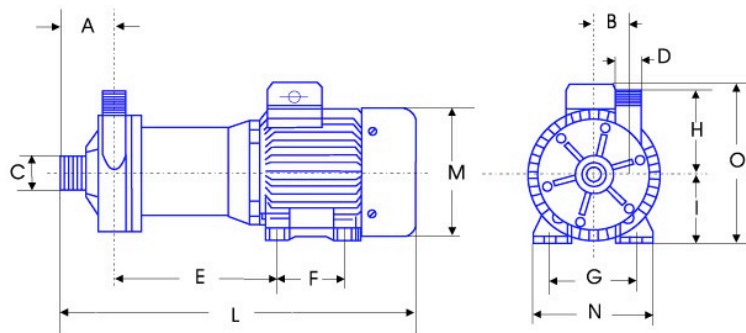




## SCHEMA TECNICA

### POMPA CENTRIFUGA A TRASCINAMENTO MAGNETICO

### CMTP031



Dimensioni/Dimensions													Motore/Motor				Peso/Weight
A	B	C	D	E	F	G	H	I	L	M	N	O	MEC	Flangiate/ Bracket	WATT	PHASES	KG
34	30	1/2"	1/2"	115	71	90	63	56	279	110	112	150	56	B3-B14	90	1	**2,950

CMTP031

\*\* Varia in rapporto ai materiali \*\* It changes according to the materials

#### CARATTERISTICHE TECNICHE:

**MATERIALE CORPO POMPANTE:** disponibile in PP o PVDF

**MOTORE:** B3-B14 / Kw 0,09 / Monofase

**SUPPORTO MOTORE:** non previsto

**PORTATA MAX:** 30 l/min.

**PREVALENZA MAX:** 5 m.

(dati a 50Hz, prove eseguite con acqua a temperatura ambiente.

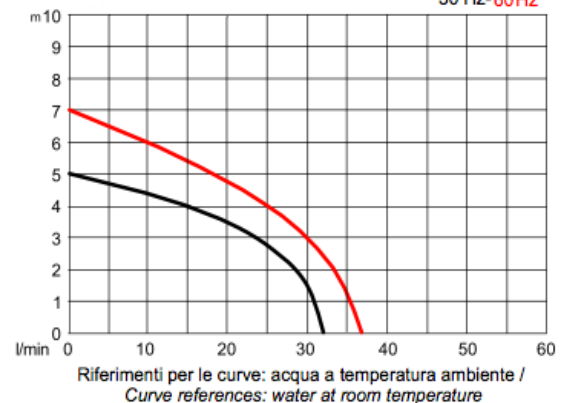
Vedi tabella Rif. curve)

#### AVVERTENZE:

- La pompa non può funzionare a secco.
- Liquidi sporchi possono ridurne la durata.
- Si consiglia di installare la pompa in posizione orizzontale, sotto-battente e con uscita verso l'alto.

CMTP031

50 Hz-60Hz



Prodotto conforme alla Direttiva 2006/42/CE

