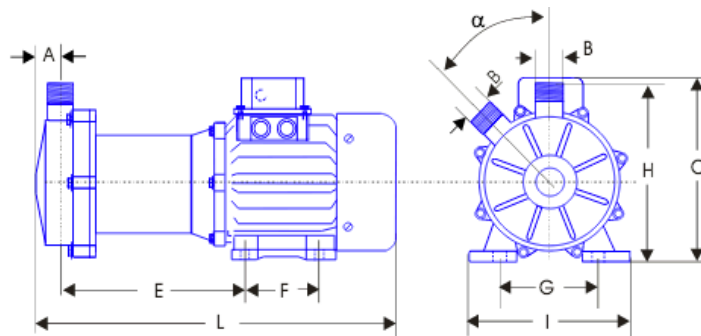


**SCHEMA TECNICA**
**POMPA CENTRIFUGA A TRASCINAMENTO MAGNETICO**
**CMTPH110/30**

**CMTPH110/30**

Dimensioni/Dimensions									Motore/Motor				Peso/Weight	
A	B	C	E	F	G	H	I	L	$\alpha$	MEC	Flangiate/Bracket	KW	PHASES	KG
35	1"	*191	191	100	125	185	160	*408	45°	80	B3-B14	1,1	3	**13,800

\* Varia in rapporto al motore montato

\* It changes according to the assembled motor

\*\* Varia in rapporto ai materiali e al motore montato (IE2)

\*\* It changes according to the materials and to the assembled motor (IE2)

**CARATTERISTICHE TECNICHE:**
**MATERIALE CORPO POMPANTE:** disponibile in PP o PVDF

**MOTORE:** B3-B14 / Kw 1,1 / Trifase

**SUPPORTO MOTORE:** non previsto

**PORTATA MAX:** 110 l/min.

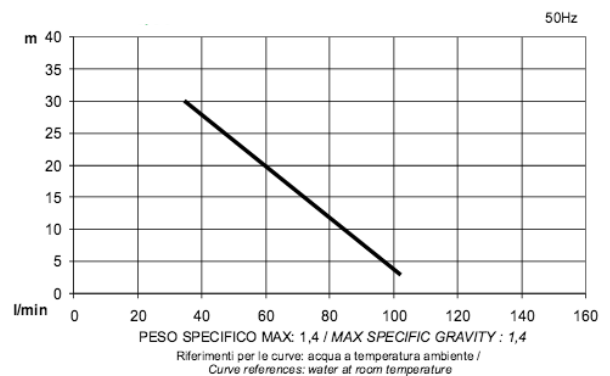
**PREVALENZA MAX:** 30 m.

(dati a 50Hz, prove eseguite con acqua a temperatura ambiente.

Vedi tabella Rif. curve)

**AVVERTENZE:**

- La pompa non può funzionare a secco.
- Liquidi sporchi possono ridurne la durata.
- Si consiglia di installare la pompa in posizione orizzontale, sotto-battente e con uscita verso l'alto.

**CMTPH110/30**


Prodotto conforme alla Direttiva 2006/42/CE

