



Q | **tex**

Marcos para lienzo y textil

Sistema de tensión para lienzo



**Q3. Marco perimetral
Combinado con Q1**



Q2. Marco de aluminio visto

Q|tex incorpora el concepto de sistemas de tensión al entorno doméstico y decorativo.
¡Sin herramientas!



Q1. Bastidor oculto

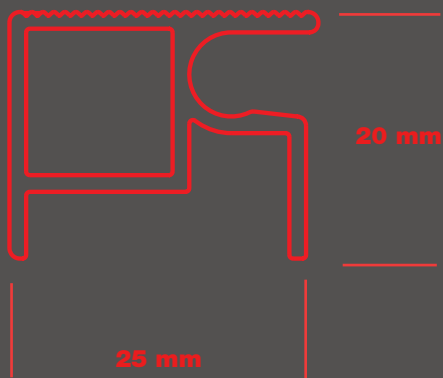


Q|tex es un sencillo sistema de tensión que permite crear marcos para fotos o lienzos artísticos para uso particular, comercios y oficinas. Con bastidor oculto o con marco de aluminio, disponible en 10 colores estándar -lacados, anodizados o efecto madera- no precisa herramientas para el montaje. Además la imagen se puede cambiar sin esfuerzo tantas veces como sea necesario.

Soportes de impresión recomendados:

Cualquier lona, textil o canvas
entre 125 y 270 g/m²





Q|tex Q1. Bastidor oculto

Perfil marco bastidor Q1

NQ0001NO

Perfil de aluminio para montaje del lienzo sobre bastidor. En barras de 3m.
20 x 25 mm



Cantонера de montaje

P7-000EQ

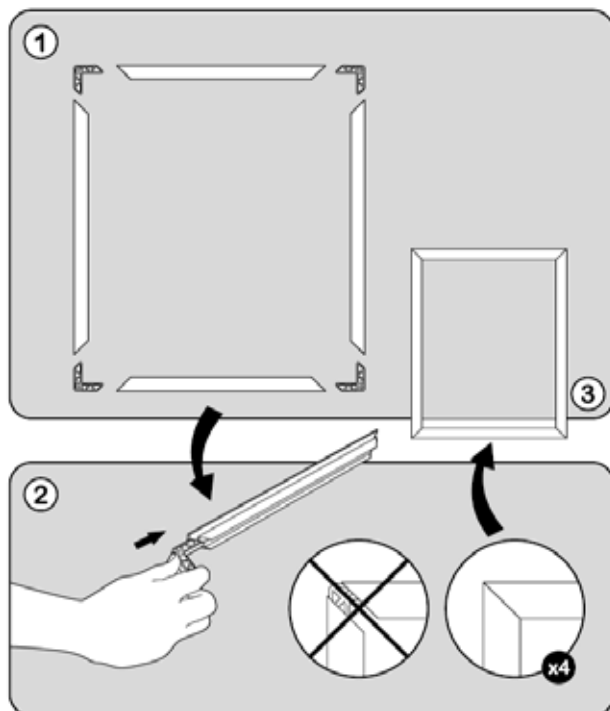
Cantonerías de plástico para el montaje.



Cordón de tensión

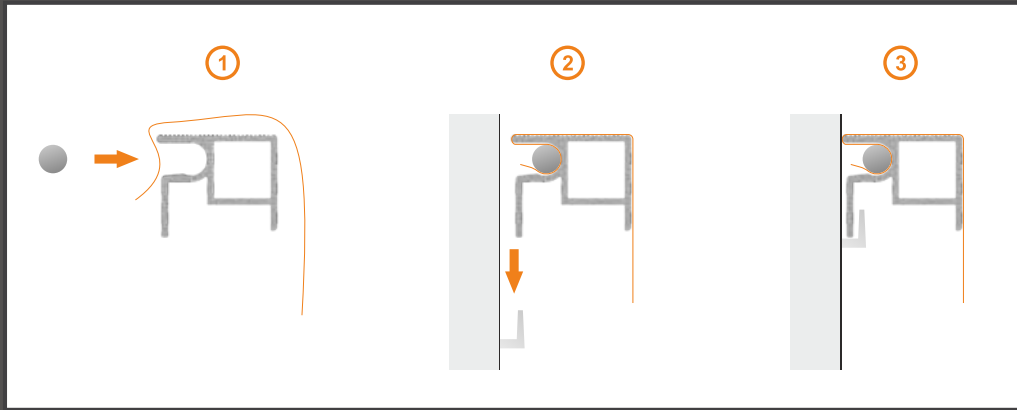
NQ000565

Cordón de tensión de caucho Ø6,5 mm.
Fija el lienzo en el perfil.
Rollo 50m.



▶Perfiles de aluminio en barras de 3 m. ▶Cantонера de montaje en cajas de 50 unidades. ▶Cordón de tensión en rollos de 50 m.

Montaje



Al envolver el marco bastidor con la tela impresa se consigue una pieza artística muy decorativa y tridimensional.

dimensiones

La imagen debe ser mínimo 70 mm mayor que el marco.

La tela debe ser 100 mm mayor que el marco.

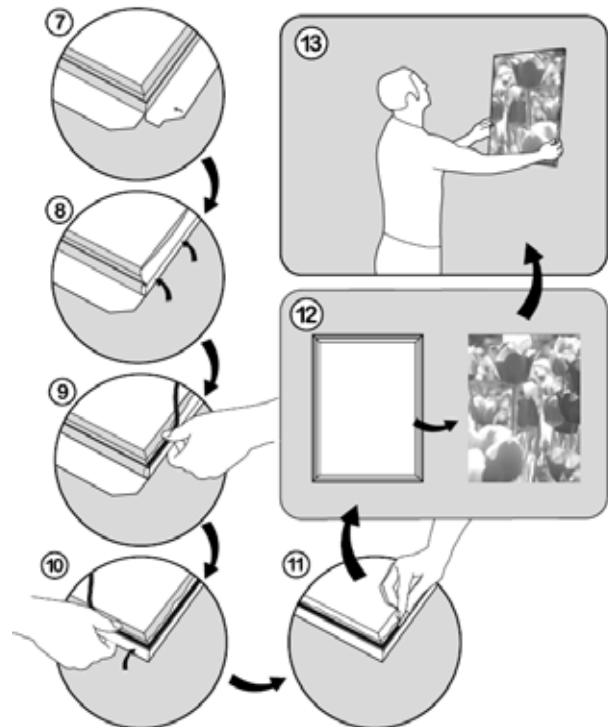
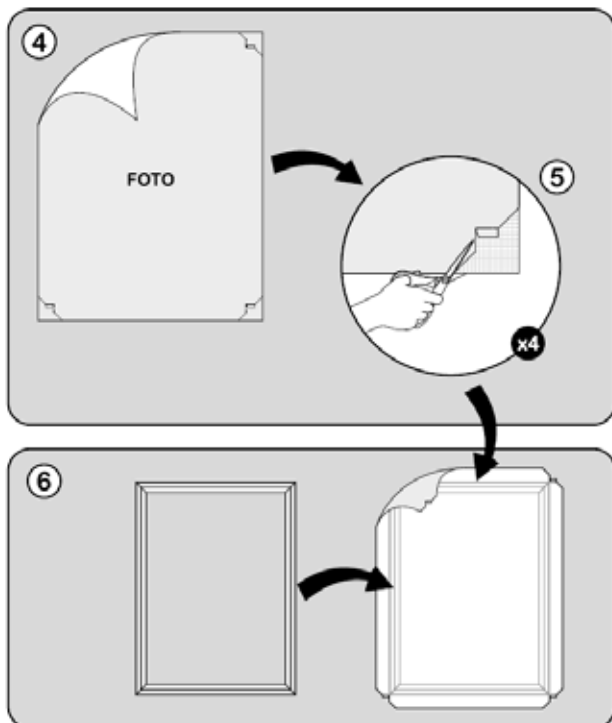
El cordón debe ser 12 mm más corto que el perfil donde va colocado (Ej. Lado 400 mm, cordón 388 mm)

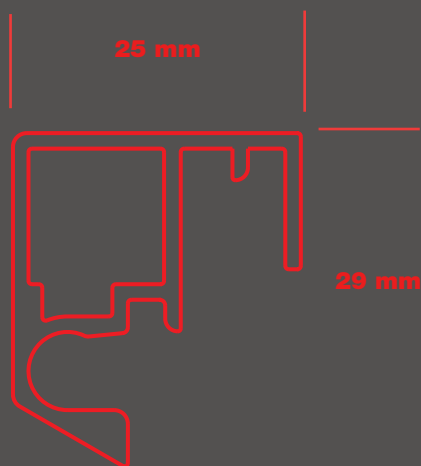
Ejemplo: Marco 800x600 mm (exterior)

Imagen: mínimo 870x670 mm. Tela: 900x700 mm

Medidas máximas

Q|tex está recomendado para una medida máxima de 140 x 140 cm. En caso de tener un lado mayor de 140 cm, utilizar un travesaño, por ejemplo un composite de 3mm, de 10 cm x la altura del cuadro.





Q|tex Q2. Marco visto

Marco aluminio Q2

NQ0002 Ⓐ

Ⓐ **NO** (aluminio natural)

AO (anodizado oro) **AP** (anodizado plata)

BL (azul RAL5002) **GR** (verde RAL6005)

KK (negro RAL9005) **RE** (rojo RAL3005)

WH (blanco marfil RAL1013)

YE (amarillo RAL1032)

MP (madera pino) **MR** (madera raiz)

Perfil marco de aluminio visto.

En barras de 3m.

25 x 29 mm



Cantenera de montaje

P7-000EQ

Canteneras de plástico para el montaje.



Cordón de tensión

NQ000565

Cordón de tensión de caucho Ø6,5 mm.

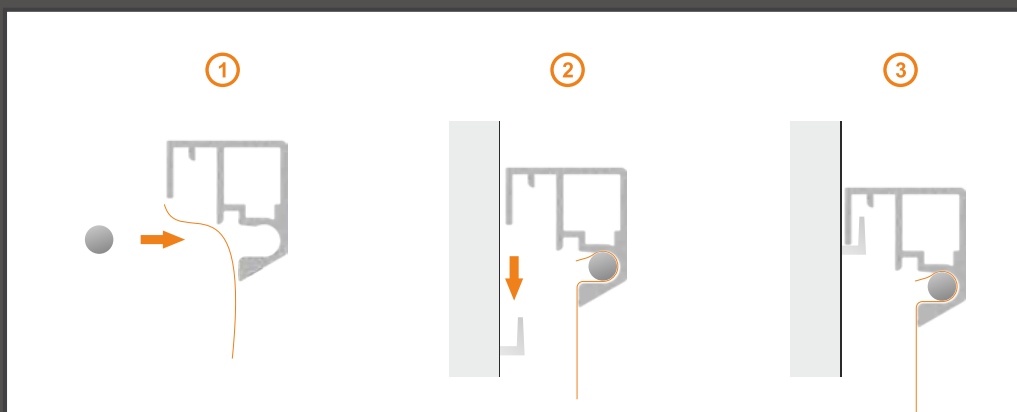
Fija el lienzo en el perfil.

Rollo 50m.



◀Perfiles de aluminio en barras de 3 m. ▶Cantenera de montaje en cajas de 50 unidades. ▶Cordón de tensión en rollos de 50 m.

Montaje



Travesaño de panel composite 3mm

10 colores en stock (6 lacados, 2 anodizados y 2 efecto madera), junto al montaje manual sin herramientas ofrece flexibilidad con múltiples opciones decorativas.

dimensiones

La imagen debe ser mínimo igual que el marco.

La tela debe ser idealmente 20 mm mayor que el marco.

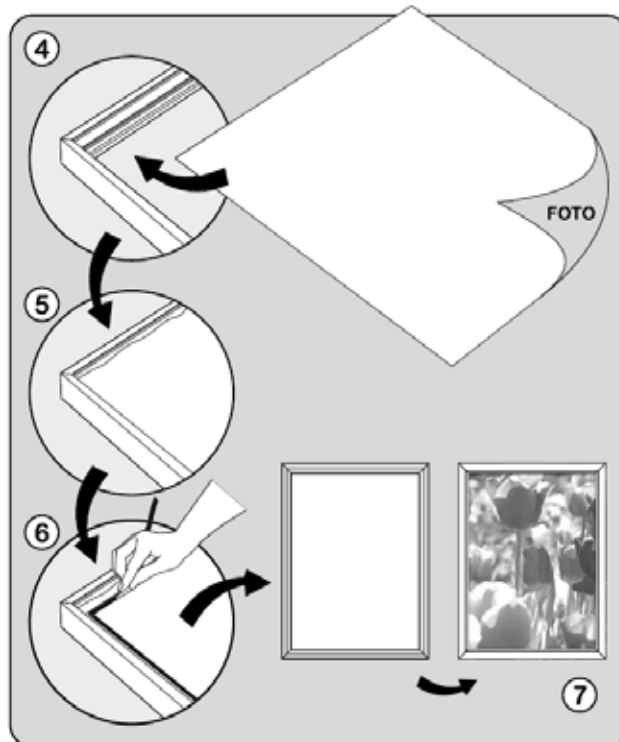
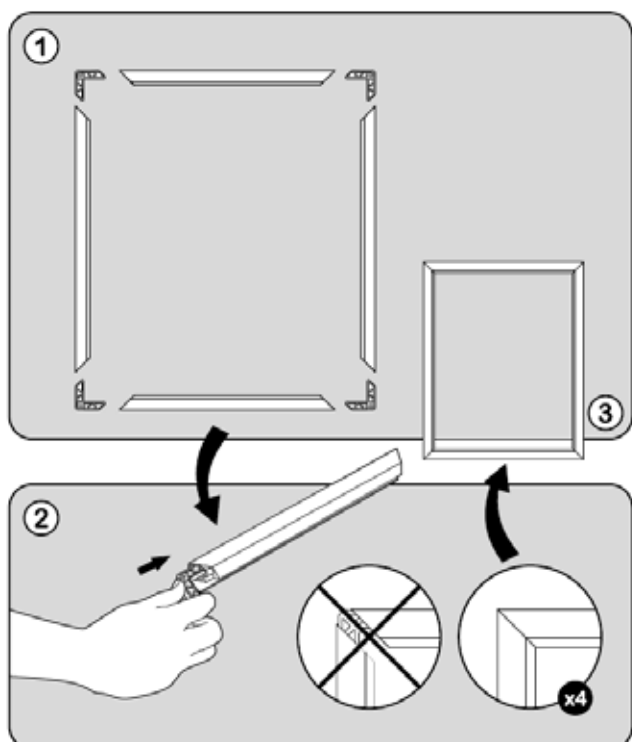
El cordón debe ser 50 mm más corto que el perfil donde va colocado (Ej. Lado 400 mm, cordón 350 mm)

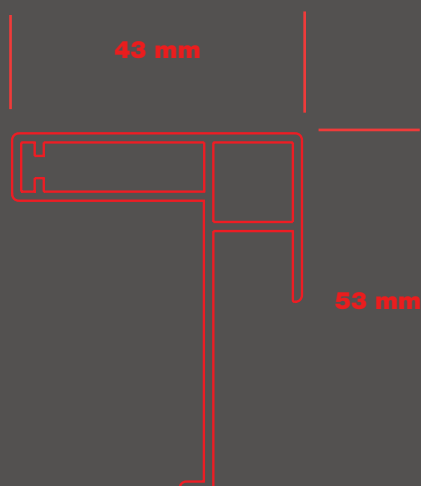
Ejemplo: Marco 800x600 mm (exterior)

Imagen: mínimo 800x600 mm. Tela: 820x620 mm

Medidas máximas

Q|tex está recomendado para una medida máxima de 140 x 140 cm. En caso de tener un lado mayor de 140 cm, utilizar un travesaño, por ejemplo un composite de 3mm, de 10 cm x la altura del cuadro.





Q|tex

Potencia el impacto visual del marco Q1 al añadir el marco Q3 en el perímetro.

Q|tex Q3 no es una perfil de tensión.
Es un perfil de acabado para ser utilizado conjuntamente con Q1.



Q|tex Q3

Perfil cerco exterior Q3

NQ0003 [Ⓐ]

[Ⓐ] **NO** (aluminio natural)

AO (anodizado oro) **AP** (anodizado plata)

BL (azul RAL5002) **GR** (verde RAL6005)

KK (negro RAL9005) **RE** (rojo RAL3005)

WH (blanco marfil RAL1013)

YE (amarillo RAL1032)

MP (madera pino) **MR** (madera raiz)

Perfil cerco exterior de aluminio visto.

En barras de 3m.

43 x 53 mm



Cantenera de montaje

P7-000EQ

Canteneras de plástico para el montaje.



Ángulo de alineación

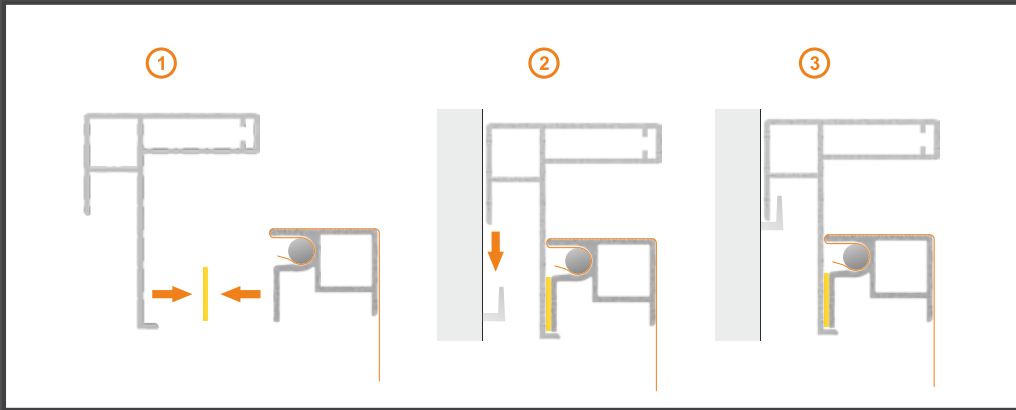
NQ00EQAL

Ángulo de aluminio para alinear la parte frontal del marco Q3.



◀Perfiles de aluminio en barras de 3 m. ▶Cantenera de montaje en cajas de 50 unidades. ▶Cordón de tensión en rollos de 50 m.

Montaje



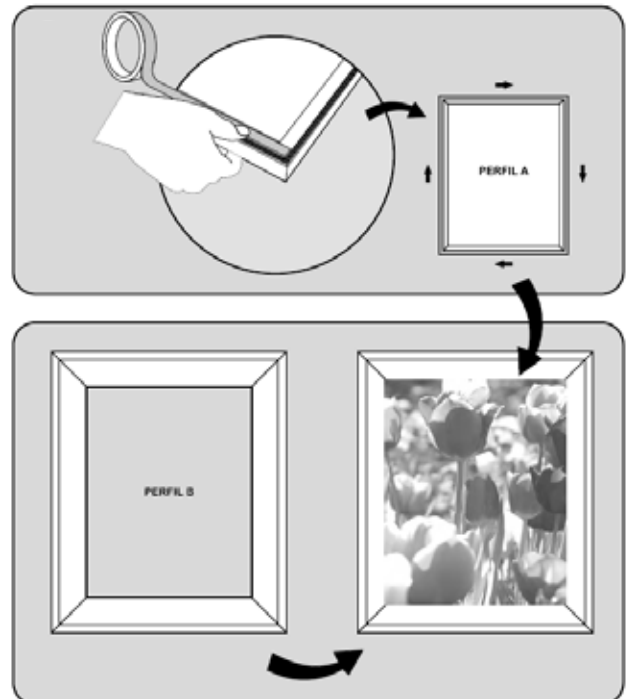
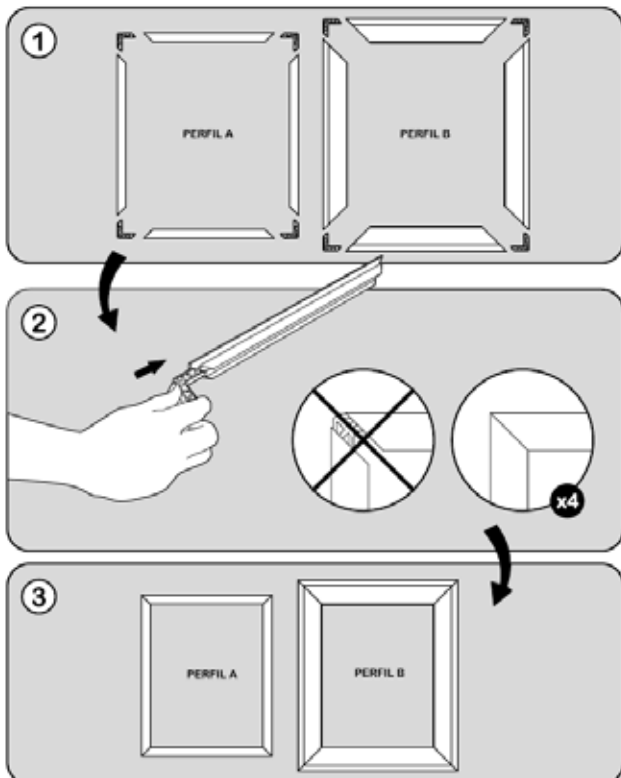
Dimensiones

Las medidas exteriores del marco Q3 son 60 mm más que el marco Q1 utilizado.

$$L(Q3) = L(Q1) + 60 \text{ mm}$$

$$H(Q3) = H(Q1) + 60 \text{ mm}$$

Se puede utilizar cinta adhesiva doble cara de 12 mm de ancho para fijar el marco Q1 sobre el marco Q3. Por ejemplo nuestro código VAXV1132.



KIT Q|tex Q1

Bastidor oculto

Al envolver el marco bastidor con la tela impresa se consigue una pieza artística muy decorativa y tridimensional.

Contenido

- 4 x Perfil bastidor de aluminio cortado a medida a inglete (espesor 25 mm)
- 4 x Cantonera de plástico para el montaje
- 4 x Cordón de tensión a medida



KIT Q|tex Q2

Marco de aluminio visto

Tela impresa montada por la cara posterior. Este marco permite también el montaje con placas de metacrilato, PVC o aluminio composite de 3 mm de espesor. Para placas rígidas de peso superior a 2 Kg es conveniente atornillar los perfiles con las cantoneras o sellar el marco con silicona o adhesivo.

Contenido

- 4 x Perfil marco de aluminio cortado a inglete a medida (espesor 25 mm)
- 4 x Cantonera de plástico para el montaje
- 4 x Cordón de tensión a medida



KIT Q|tex Q3

Marco perimetral

Potencia el impacto visual del marco Q1 al añadir el marco Q3 en el perímetro.

Q|tex Q3 es un perfil de acabado para ser utilizado conjuntamente con Q1. NO es un perfil de tensión.

Contenido

- 4 x Perfil cerco de aluminio cortado a inglete a medida (espesor 43 mm)
- 4 x Cantonera de plástico para el montaje
- 4 x Ángulo metálico de alineación



Fácil montaje sin herramientas especiales.

Fácil fabricación, sin cosidos ni adhesivos.

Imprimir, cortar y montar.

Entrega en barra o en KIT, listo para montar.

Tabla de medidas y acabados disponibles en KIT

Kits Q1 | Bastidor oculto

acabado	Medidas exteriores marco					
	30x40 cm	40x60 cm	60x80 cm	80x120 cm	40x40 cm	60x60 cm
natural	NQ1-34N0	NQ1-46N0	NQ1-68N0	NQ1-81N0	NQ1-44N0	NQ1-66N0

Kits Q2 | Marco de aluminio visto

acabado	Medidas exteriores marco					
	30x40 cm	40x60 cm	60x80 cm	80x120 cm	40x40 cm	60x60 cm
azul RAL5002	NQ2-34BL	NQ2-46BL	NQ2-68BL	NQ2-81BL	NQ2-44BL	NQ2-66BL
verde RAL6005	NQ2-34GR	NQ2-46GR	NQ2-68GR	NQ2-81GR	NQ2-44GR	NQ2-66GR
rojo RAL3005	NQ2-34RE	NQ2-46RE	NQ2-68RE	NQ2-81RE	NQ2-44RE	NQ2-66RE
amarillo RAL1032	NQ2-34YE	NQ2-46YE	NQ2-68YE	NQ2-81YE	NQ2-44YE	NQ2-66YE
negro RAL9005	NQ2-34KK	NQ2-46KK	NQ2-68KK	NQ2-81KK	NQ2-44KK	NQ2-66KK
blanco marfil	NQ2-34WH	NQ2-46WH	NQ2-68WH	NQ2-81WH	NQ2-44WH	NQ2-66WH
anodizado plata	NQ2-34AP	NQ2-46AP	NQ2-68AP	NQ2-81AP	NQ2-44AP	NQ2-66AP
anodizado oro	NQ2-34AO	NQ2-46AO	NQ2-68AO	NQ2-81AO	NQ2-44AO	NQ2-66AO
madera pino	NQ2-34MP	NQ2-46MP	NQ2-68MP	NQ2-81MP	NQ2-44MP	NQ2-66MP
madera raíz	NQ2-34MR	NQ2-46MR	NQ2-68MR	NQ2-81MR	NQ2-44MR	NQ2-66MR

Kits Q3 | Marco perimetral (uso conjunto con Q1)

acabado	Medidas exteriores marco					
	36x46 cm	46x66 cm	66x86 cm	86x126 cm	46x46 cm	66x66 cm
Medidas Q1	30x40 cm	40x60 cm	60x80 cm	80x120 cm	40x40 cm	60x60 cm
azul RAL5002	NQ3-34BL	NQ3-46BL	NQ3-68BL	NQ3-81BL	NQ3-44BL	NQ3-66BL
verde RAL6005	NQ3-34GR	NQ3-46GR	NQ3-68GR	NQ3-81GR	NQ3-44GR	NQ3-66GR
rojo RAL3005	NQ3-34RE	NQ3-46RE	NQ3-68RE	NQ3-81RE	NQ3-44RE	NQ3-66RE
amarillo RAL1032	NQ3-34YE	NQ3-46YE	NQ3-68YE	NQ3-81YE	NQ3-44YE	NQ3-66YE
negro RAL9005	NQ3-34KK	NQ3-46KK	NQ3-68KK	NQ3-81KK	NQ3-44KK	NQ3-66KK
blanco marfil	NQ3-34WH	NQ3-46WH	NQ3-68WH	NQ3-81WH	NQ3-44WH	NQ3-66WH
anodizado plata	NQ3-34AP	NQ3-46AP	NQ3-68AP	NQ3-81AP	NQ3-44AP	NQ3-66AP
anodizado oro	NQ3-34AO	NQ3-46AO	NQ3-68AO	NQ3-81AO	NQ3-44AO	NQ3-66AO
madera pino	NQ3-34MP	NQ3-46MP	NQ3-68MP	NQ3-81MP	NQ3-44MP	NQ3-66MP
madera raíz	NQ3-34MR	NQ3-46MR	NQ3-68MR	NQ3-81MR	NQ3-44MR	NQ3-66MR



Q | tex

Modular Signs S.L.

Av. de España, 14

30562 Ceutí (Murcia)

T. 902 512 312 / 968 105 373

F. 968 678 886

www.modular-signs.net

info@modular-signs.net