



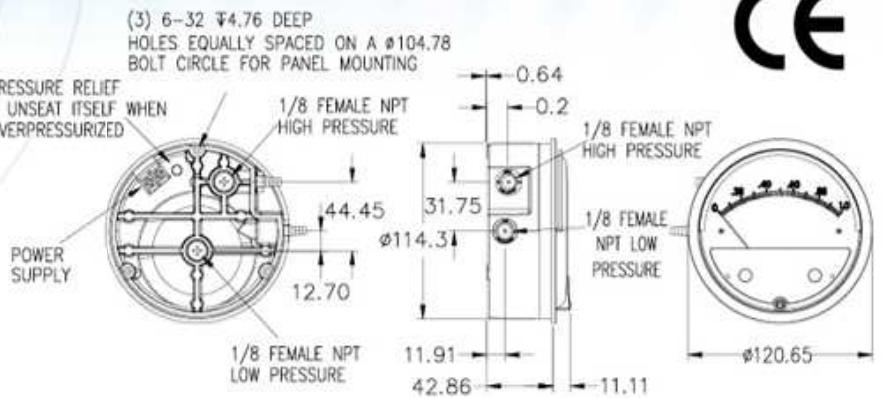
# J-5500 指針式微差壓傳送器

## J-5500 POINTER DIFFERENTIAL PRESSURE TRANSMITTER

# Quality Technology



\* RUBBER PRESSURE RELIEF PLUG WILL UNSEAT ITSELF WHEN GAGE IS OVERPRESSURIZED



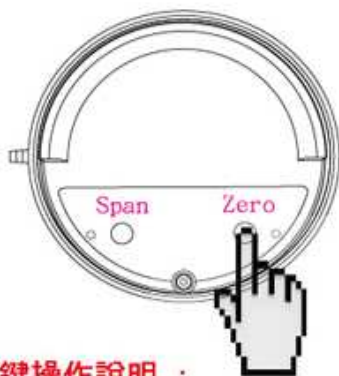
### 規格：

- 穩定性：±1% F.S/年
- 壓力範圍：見圖表
- 精度：1.0% (包括線性，滯後，重複性)。
- 溫度範圍：20 至 120 °F (-6.67 至 48.9 °C)。
- 補償溫度範圍：32 至 120 °F (0 至 48.9 °C)。
- 熱效應：±0.025% FS/°F (0.045% FS/°C)。
- 電源要求：10-30 VDC (2 線)。
- 輸出信號：4 至 20 mA。
- 零點和滿量程調整：可調。(觸控按鍵調整)
- 迴路電阻：DC; 最大 0-1250 ohms。
- 電流消耗：DC; 最大 38 mA。

### Specifications:

- Stability: ±1% F.S/Year
- Pressure Range:
- Accuracy: 1.0% (Include linearity, hysteresis and repetition error)
- Temperature Limits: 20~120°F(-6.67~48.9°C)
- Compensate Temperature: 32~120°F(0-48.9°C)
- Power Requirements: 10-30VDC(2 Wires)
- Output Signal: 4-20mA
- Zero & Span Calibration: Able (Touch Panel)
- Current Output: DC; 0-1250ohms max
- Voltage Output: DC; 38mA max

### 兩線電流接線圖：Wire connection:



### 觸控按鍵操作說明：

1. Zero 零點校正：當觸控零點鍵 3 秒 (LED 閃爍 1 秒) 即零點校正完成。
2. Span 滿量程校正：當觸控滿量程鍵 3 秒 (LED 閃爍 1 秒) 即滿量程校正完成。
3. 鎖鍵及解鍵功能：同時觸控零點及滿量程鍵 5 秒 (LED 閃爍 1 秒) 即鎖鍵，鎖鍵狀況下同時觸控零點及滿量程鍵 5 秒 (LED 閃爍 1 秒) 即解鍵。(產品出廠已鎖鍵)
4. 專利申請中仿冒必究。

### Touch Panel Bottom Manual:

- 1.Zero adjustment: Touched zero bottom 3s(LED flash 1sec) zero adjustment done
- 2.Span adjustment: Touched span bottom 3s(LED flash 1sec) span adjustment done
- 3.UNL & LOC: Touched zero & span together 5s(LED flash 1sec) it's LOC. When LOC and touched zero & span together 5s(LED flash 1sec)it's UNL (Product already LOC)
- 4.World Patent Prove. Copy will suit.



