

LARGHEZZA PASSAGGIO = LT-100

INGOMBRO SUPERIORE PORTA APERTA :

- _SE MOTORIZZATA = 300
- _SE MANUALE = 250

SPORGENZA ESTERNA :

- _HT FINO A 2170 = HT-1305
- _HT DA 2180 A 2420 = HT-1450
- _HT DA 2430 A 2670 = HT-1665

SPORGENZA INTERNA :

- _HT FINO A 2170 = 1190
- _HT DA 2180 A 2420 = 1335
- _HT DA 2430 A 2670 = 1550

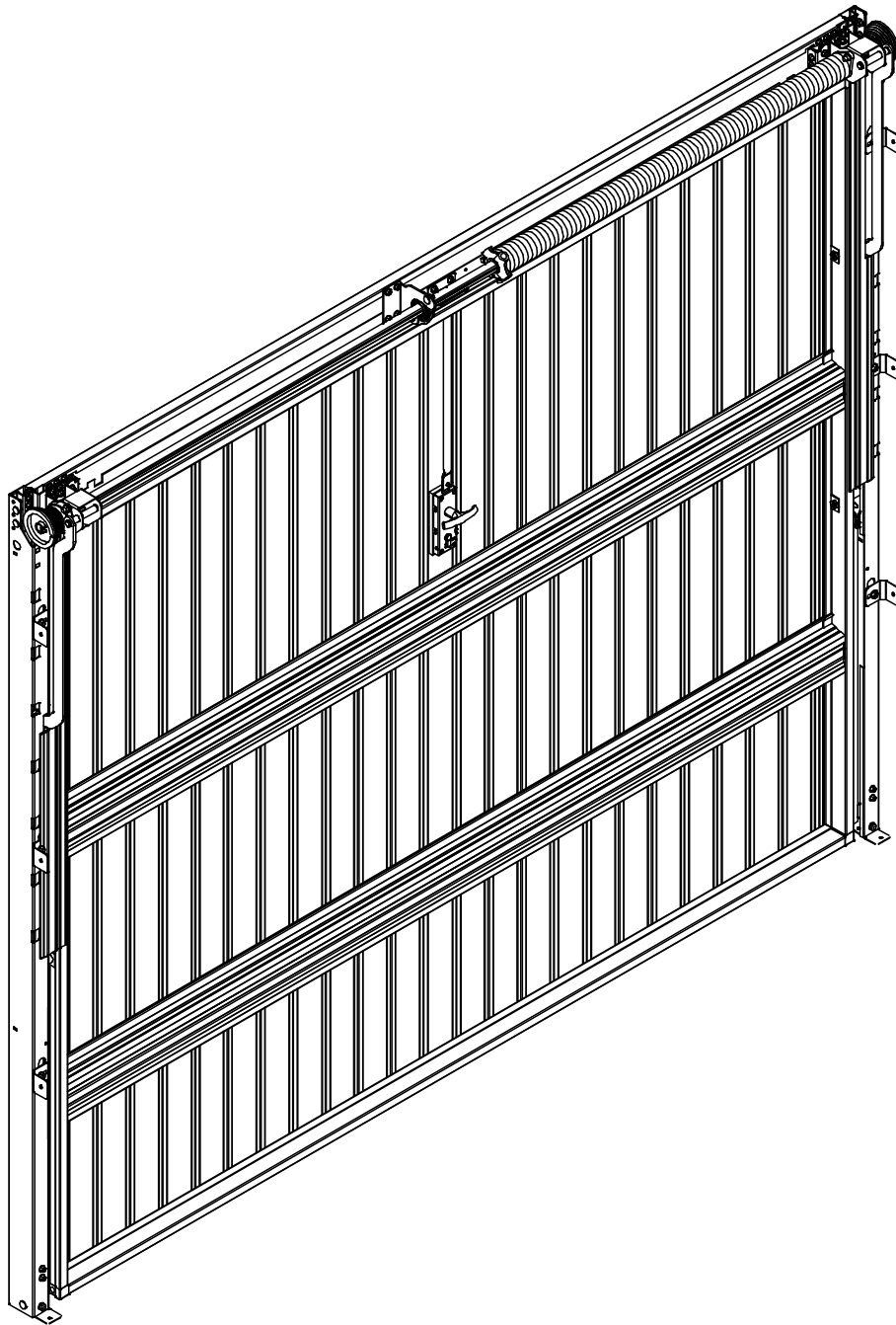
| | | |
|---------------------------------|-----------|---------------|
| BASCULANTE APERTA VISTA ESTERNA | | |
| data | disegnato | |
| --- | --- | scala x1.7 |
| MODIFICA | descriz. | |
| | firma | |
| | data | A |


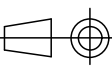


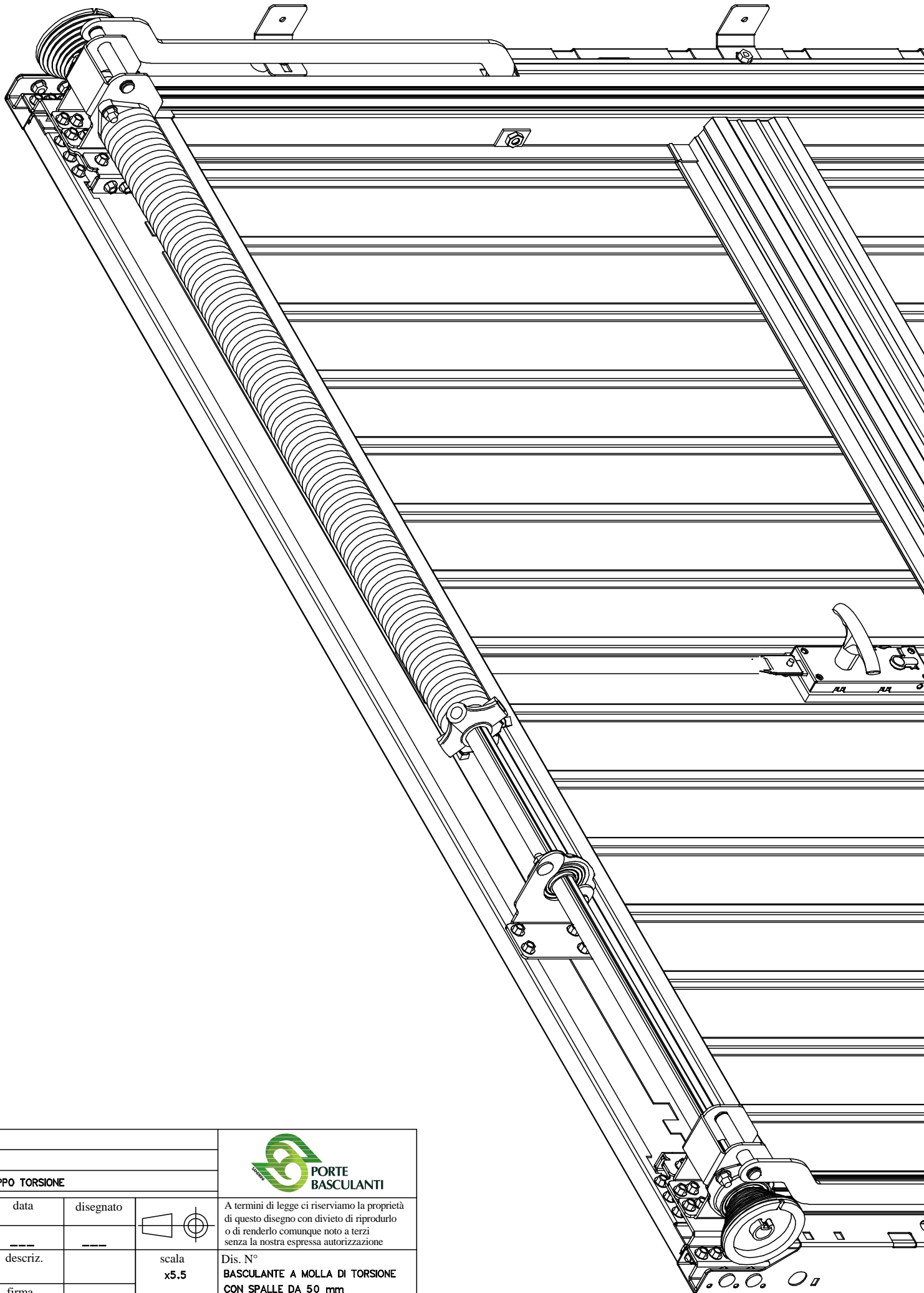
A termini di legge ci riserviamo la proprietà di questo disegno con divieto di riprodurlo o di renderlo comunque noto a terzi senza la nostra espressa autorizzazione


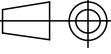
Dis. N°
BASCULANTE A MOLLA DI TORSIONE
CON SPALLE DA 50 mm

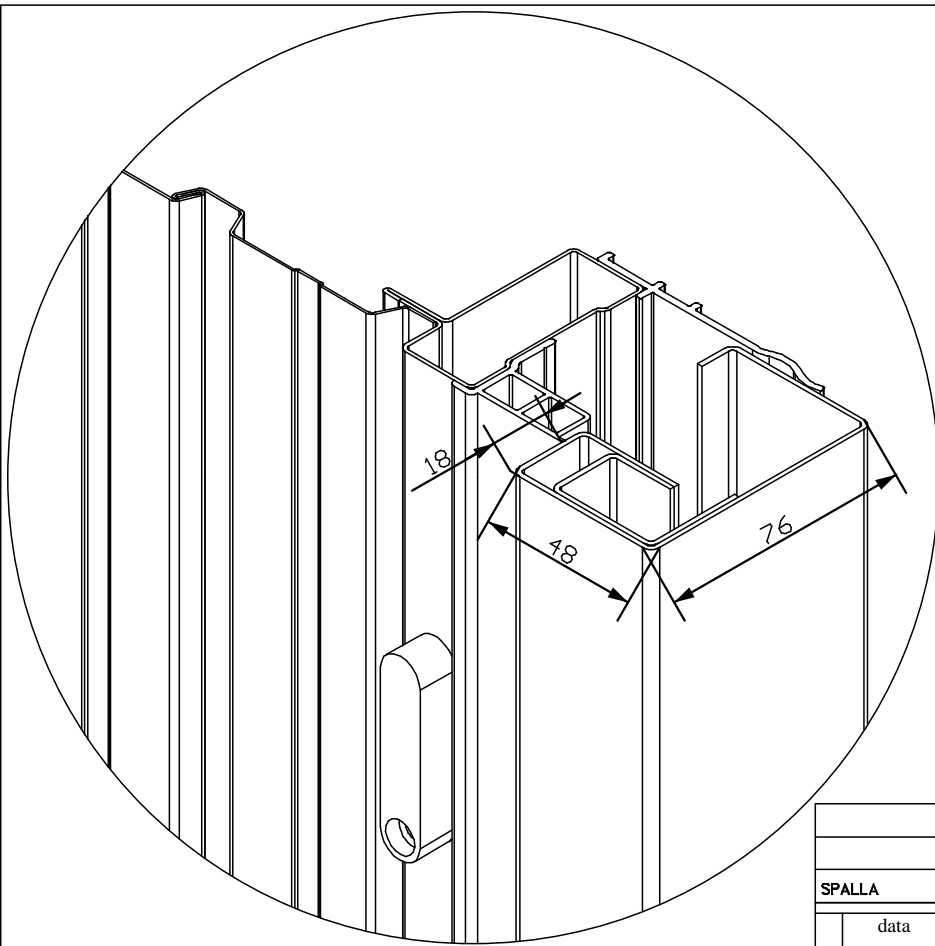
file ---


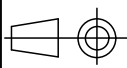


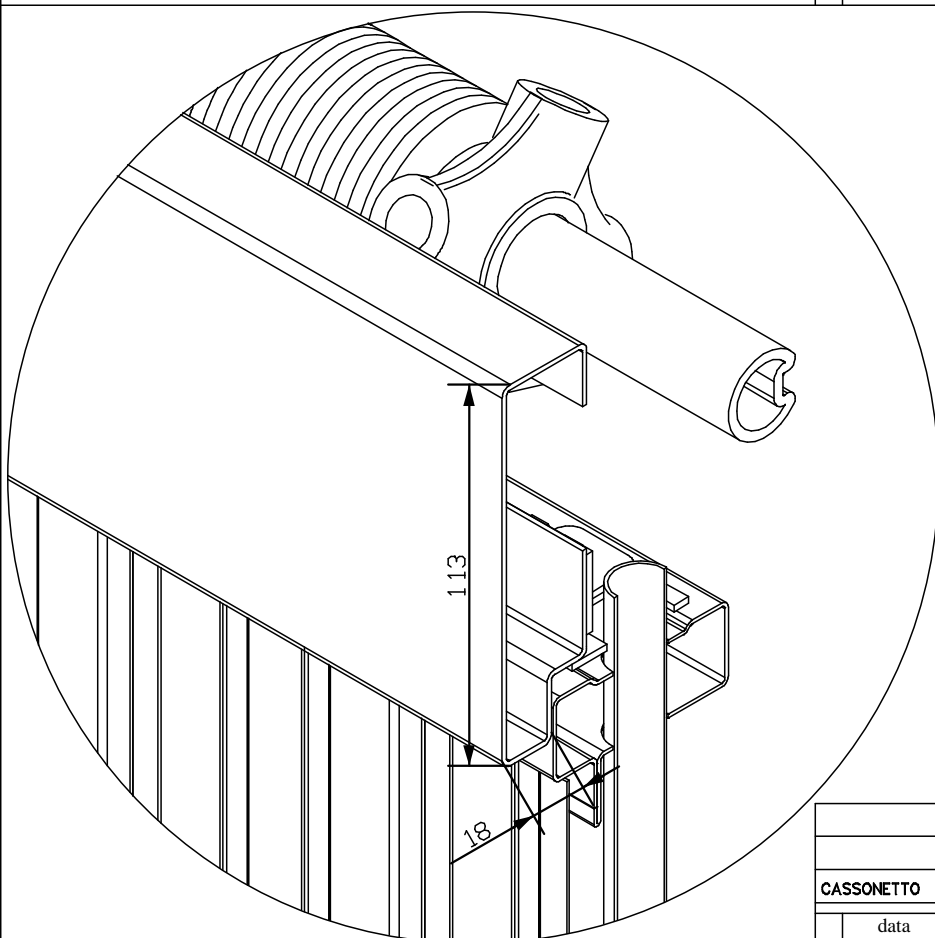
| | | | |
|--|-----------|---|---|
| BASCULANTE CHIUSA VISTA INTERNA | | |  |
| data | disegnato |  | |
| --- | --- | --- | A termini di legge ci riserviamo la proprietà di questo disegno con divieto di riprodurlo o di renderlo comunque noto a terzi senza la nostra espressa autorizzazione |
| MODIFICA | descriz. | --- | Dis. N° BASCULANTE A MOLLA DI TORSIONE CON SPALLE DA 50 mm |
| | firma | --- | scala x1.7 |
| | data | A | file --- |


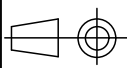


| | | | | |
|-----------------|-----------|---|--|----------------------|
| GRUPPO TORSIONE | |  PORTE BASCULANTI | <p>A termini di legge ci riserviamo la proprietà di questo disegno con divieto di riprodurlo o di renderlo comunque noto a terzi senza la nostra espressa autorizzazione</p> | |
| data | disegnato | | | |
| --- | --- |  | <p>Dis. N° BASCULANTE A MOLLA DI TORSIONE CON SPALLE DA 50 mm</p> | |
| MODIFICA | descriz. | | | scala x5.5 |
| | firma | | | |
| | data | | | A |



| | | | |
|---------------|----------|-----------|--|
| | | |  |
| SPALLA | | | |
| | data | disegnato |  |
| | --- | --- | |
| MODIFICA | descriz. | | scala x15 |
| | firma | | |
| | data | A | |
| | | | A termini di legge ci riserviamo la proprietà di questo disegno con divieto di riprodurlo o di renderlo comunque noto a terzi senza la nostra espressa autorizzazione Dis. N° BASCULANTE A MOLLA DI TORSIONE CON SPALLE DA 50 mm file --- |



| | | | |
|-------------------|----------|-----------|--|
| | | |  |
| CASSONETTO | | | |
| | data | disegnato |  |
| | --- | --- | |
| MODIFICA | descriz. | | scala x15 |
| | firma | | |
| | data | A | |
| | | | A termini di legge ci riserviamo la proprietà di questo disegno con divieto di riprodurlo o di renderlo comunque noto a terzi senza la nostra espressa autorizzazione Dis. N° BASCULANTE A MOLLA DI TORSIONE CON SPALLE DA 50 mm file --- |