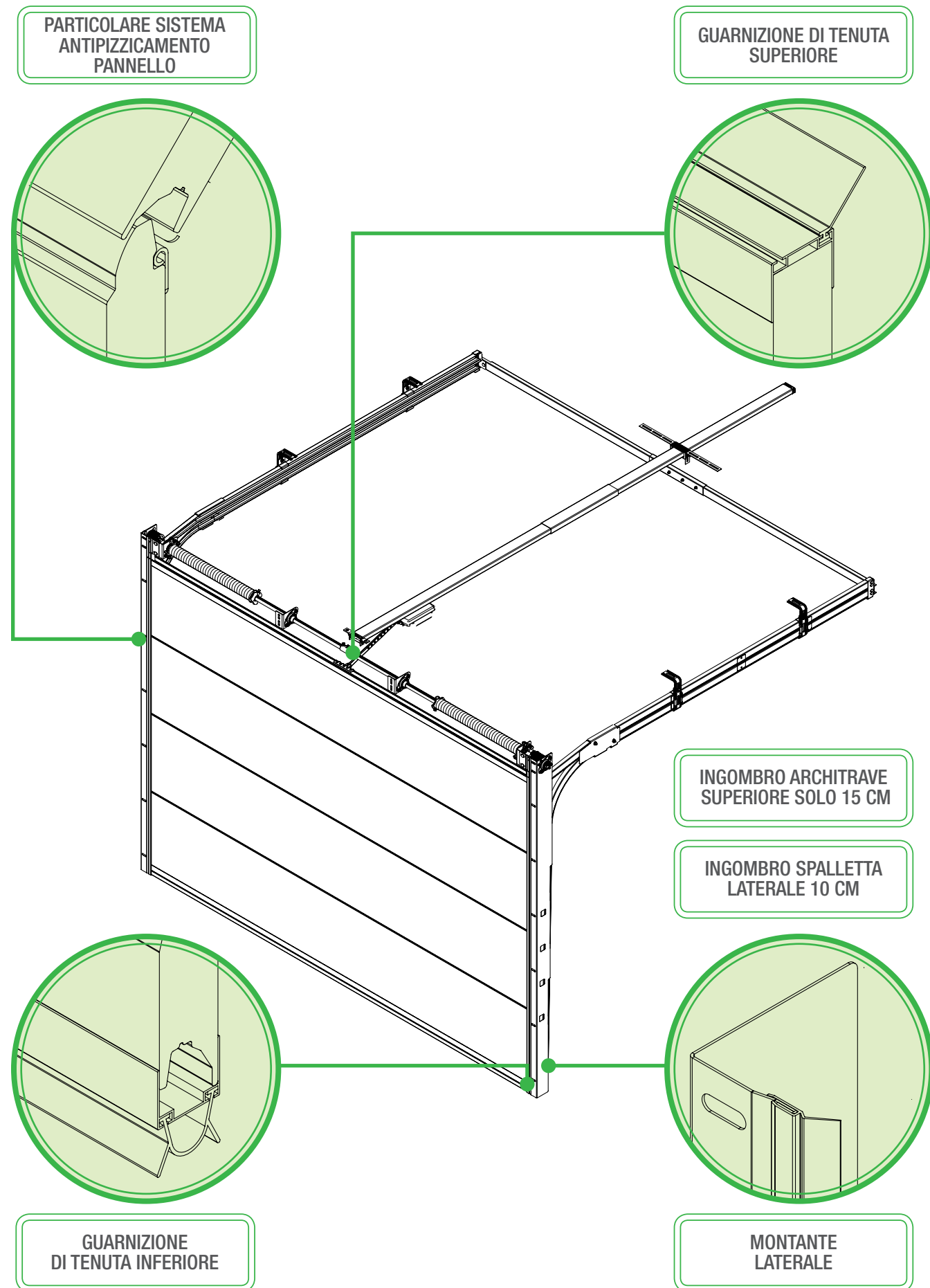
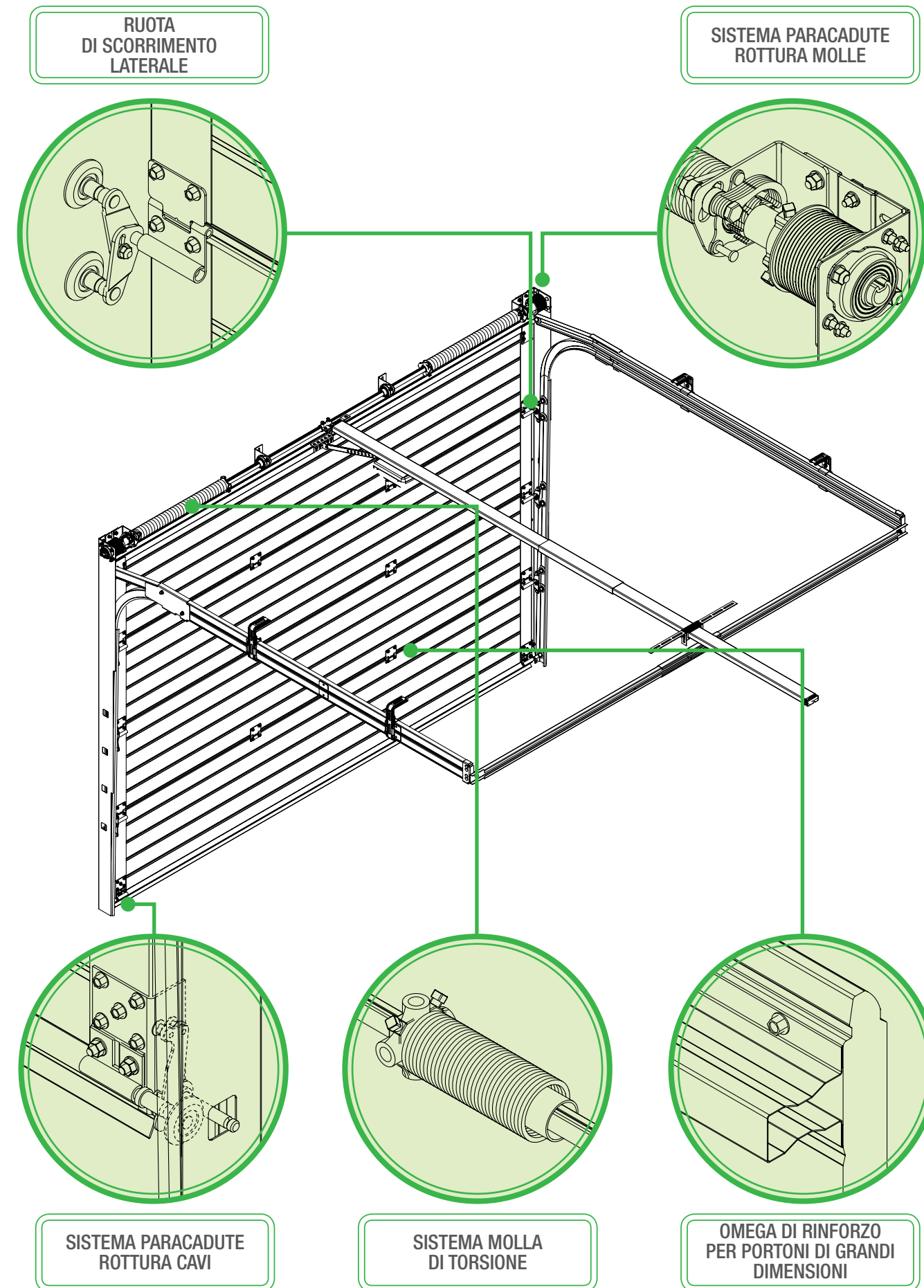
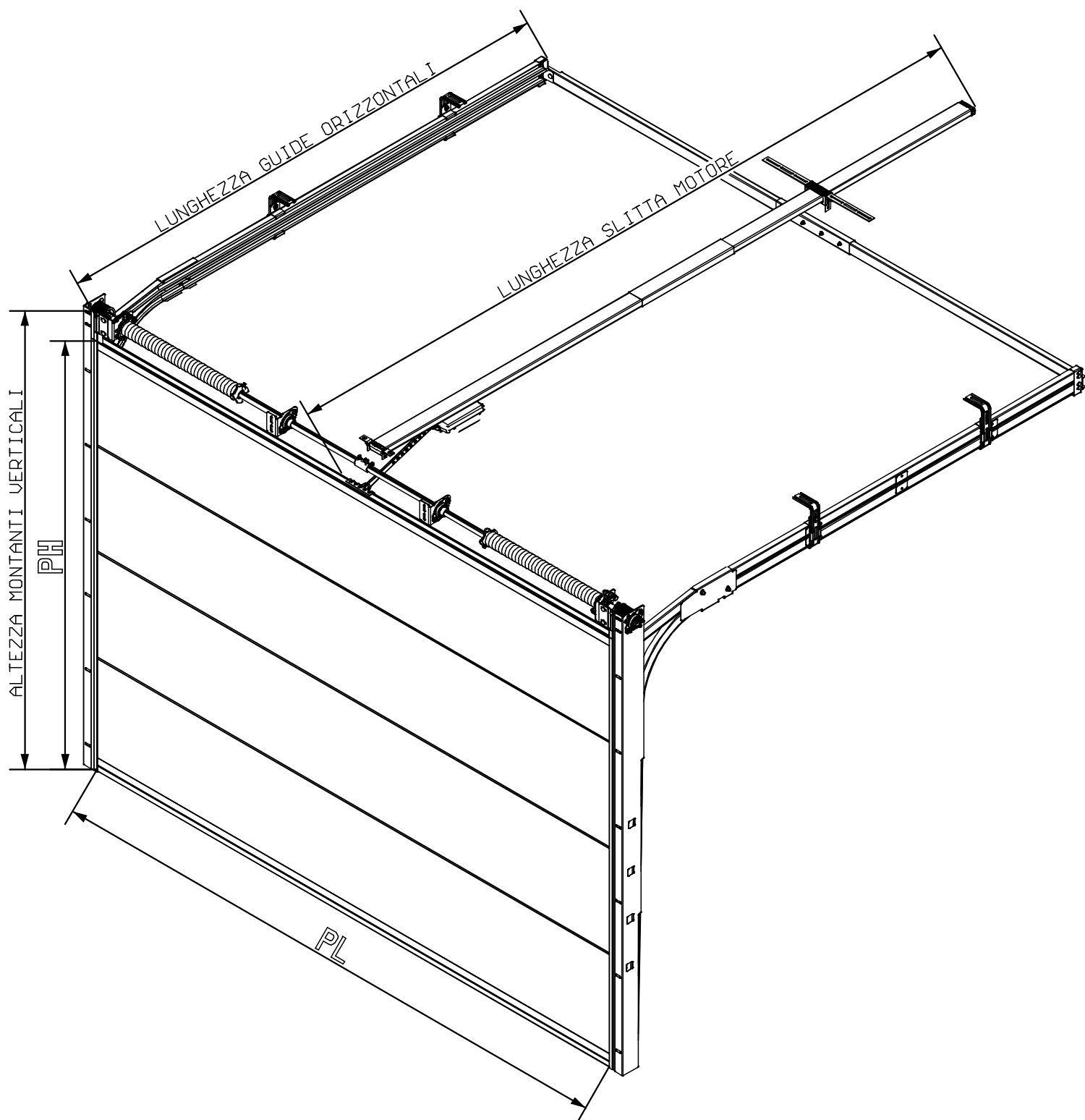


PARTICOLARI TECNICI PORTONE SEZIONALE CLASSICO VISTA ESTERNA



PARTICOLARI TECNICI PORTONE SEZIONALE CLASSICO VISTA INTERNA


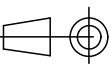


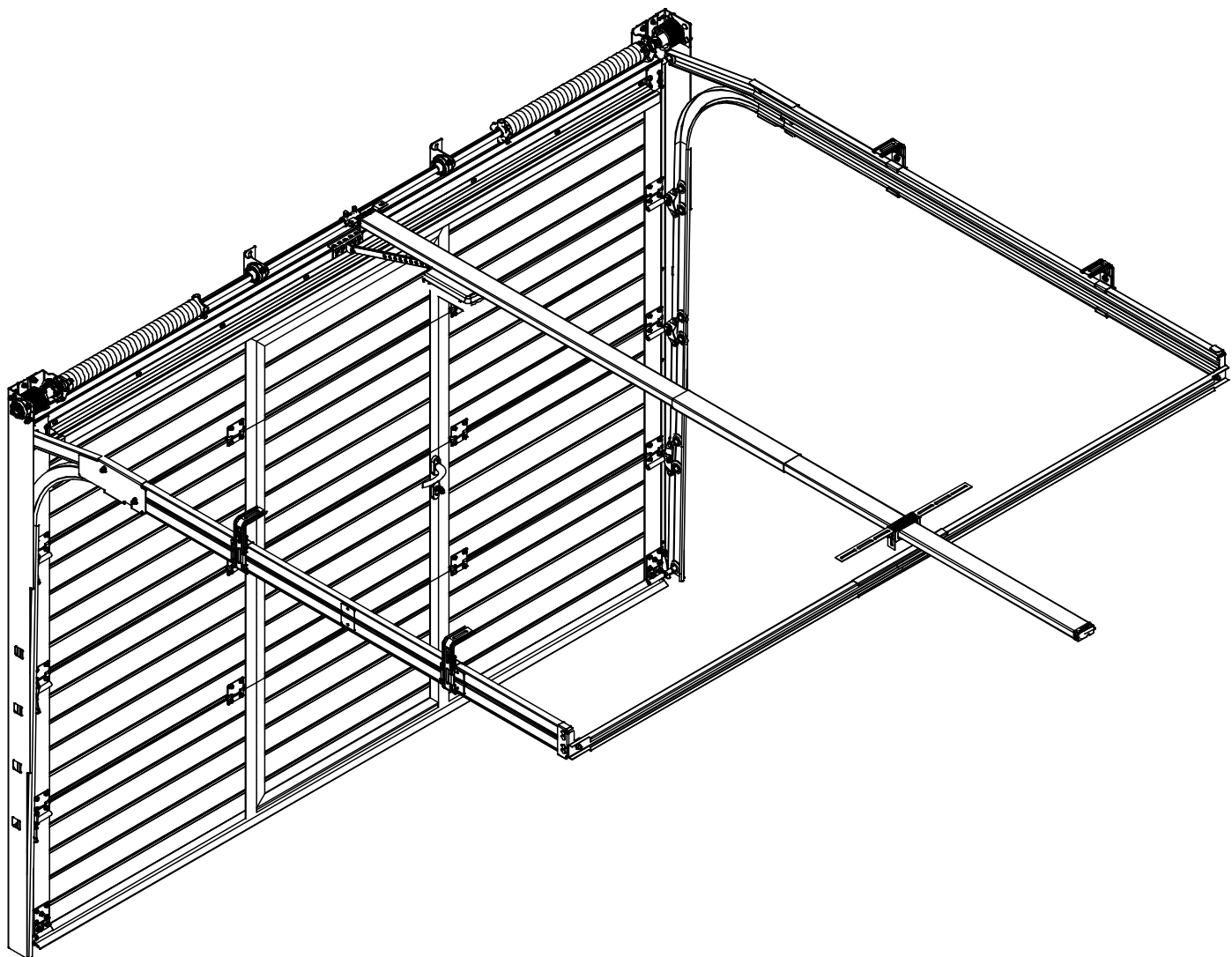



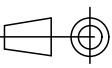
LUNGHEZZA SLITTA MOTORE :
 _PH FINO A 2350 = 3400
 _PH DA 2360 A 2750 = 3800
 _PH DA 2760 A 3150 = 4200

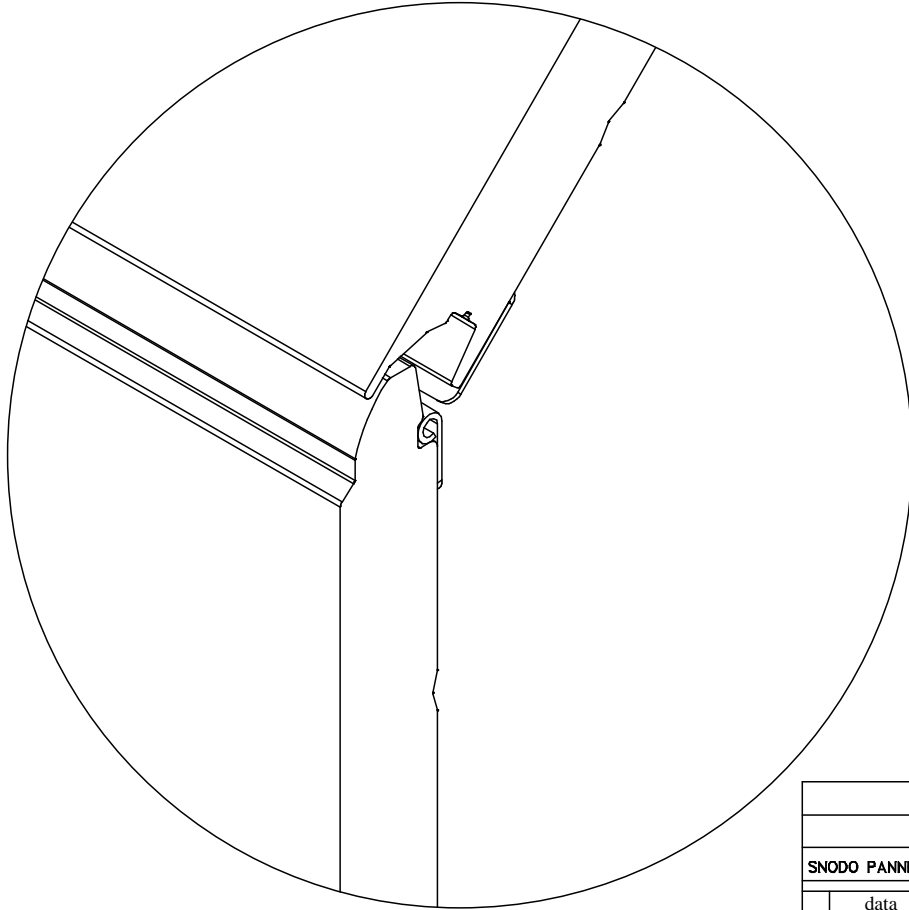
LUNGHEZZA GUIDE ORIZZONTALI = PH+490


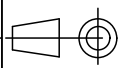
ALTEZZA MONTANTI VERTICALI = PH+140

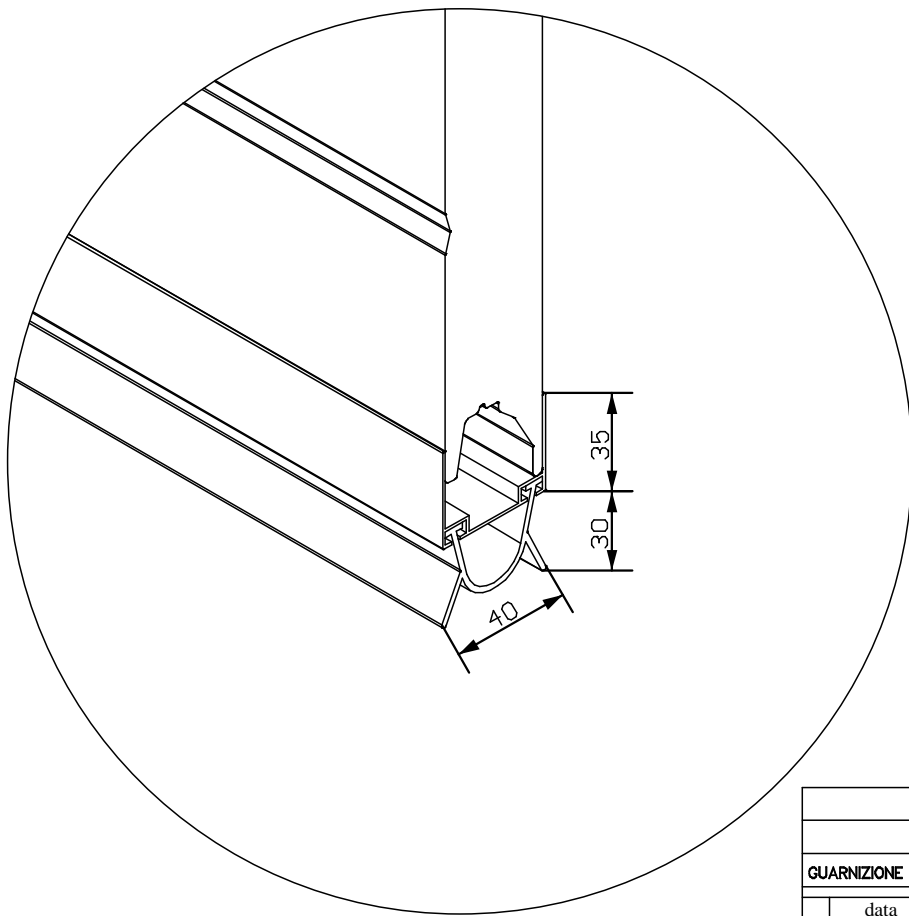
SEZIONALE CHIUSO VISTA ESTERNA			
data	disegnato		
---	---	scala	A termini di legge ci riserviamo la proprietà di questo disegno con divieto di riprodurlo o di renderlo comunque noto a terzi senza la nostra espressa autorizzazione Dis. N° SEZIONALE MOD. CLASSICO 150
MODIFICA	descriz.	x1.3	
	firma		file ---
	data	A	


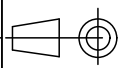


PORTINA PEDONALE VISTA INTERNA			 PORTE BASCULANTI
data	disegnato		
---	---		A termini di legge ci riserviamo la proprietà di questo disegno con divieto di riprodurlo o di renderlo comunque noto a terzi senza la nostra espressa autorizzazione Dis. N° SEZIONALE MOD. CLASSICO 150 file ---
MODIFICA	descriz.	scala x1.3	
	firma		
	data	A	



			
SNODO PANNELLI			
	data	disegnato	
	---	---	
MODIFICA	descriz.		scala x12.5
	firma		
	data	A	
			A termini di legge ci riserviamo la proprietà di questo disegno con divieto di riprodurlo o di renderlo comunque noto a terzi senza la nostra espressa autorizzazione Dis. N° SEZIONALE MOD. CLASSICO 150 file ---



			
GUARNIZIONE INFERIORE			
	data	disegnato	
	---	---	
MODIFICA	descriz.		scala x12.5
	firma		
	data	A	
			A termini di legge ci riserviamo la proprietà di questo disegno con divieto di riprodurlo o di renderlo comunque noto a terzi senza la nostra espressa autorizzazione Dis. N° SEZIONALE MOD. CLASSICO 150 file ---