

## STI Call point Stopper mini beschermkap voor handmelders

De STI Call point Stopper maakt het mogelijk om de handmelder bescherming tegen vandalisme of per ongeluk toegebrachte schade te bieden.

De STI beschermkappen zijn gemaakt van gehard transparant polycarbonaat en wordt over de (bestaande) handmelder geplaatst. De beschermkap kan eenvoudig opgetild worden om toegang te krijgen tot de handmelder.

De Call point Stopper is als inbouw en opbouw uitvoering verkrijgbaar, en wordt geleverd in rood, groen of geel. Elke beschermkap wordt geleverd met montage materiaal.

Dit product is ideaal voor scholen, universiteitsgebouwen, ziekenhuizen, verpleeghuizen, hotels en alle openbare gebouwen waar risico bestaat op vandalisme of per ongeluk toegebrachte schade.

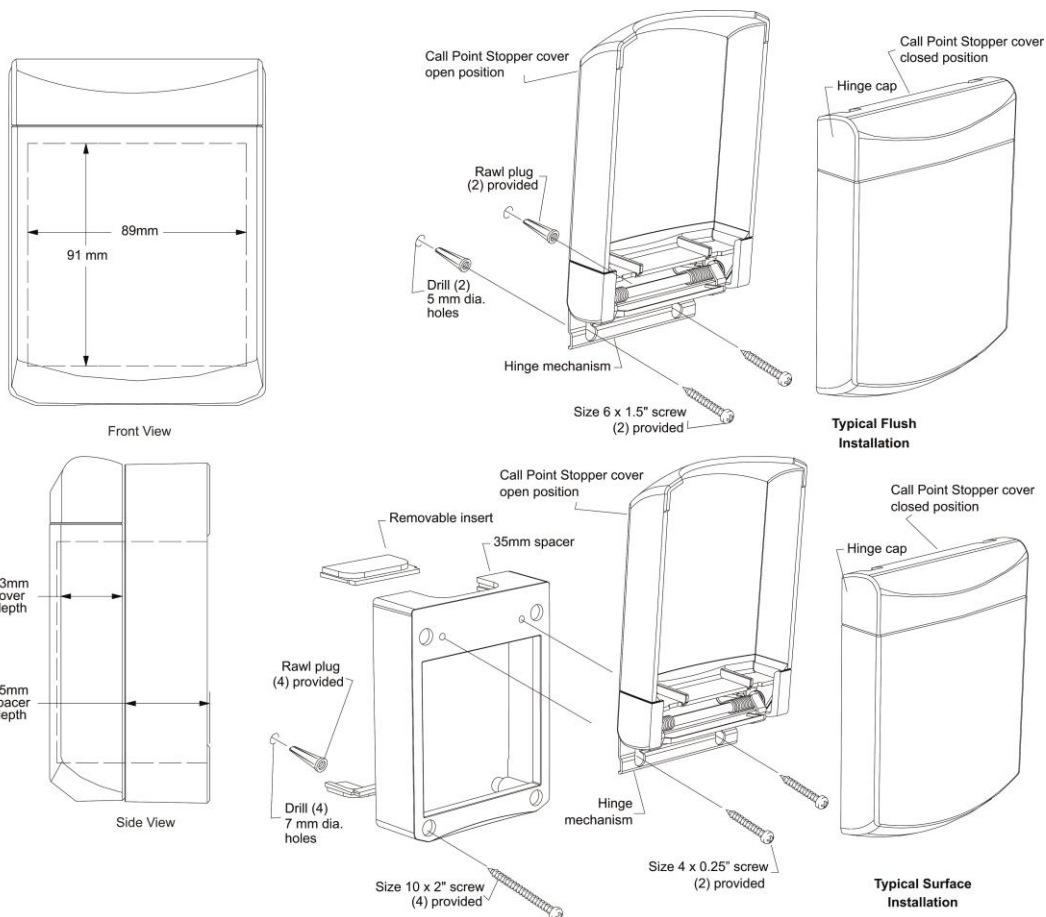


### Beschikbare modellen

- STI 6930 Universal Stopper inbouw,
- STI 6931 Universal Stopper opbouw

Plaats /G (groen), /Y (geel) achter het artikelnummer als niet de standaardkleur rood gewenst is.

### Afmetingen



## EuroStopper Multikit, beschermkap voor handmelders

De STI EuroStopper beschermkap is gemaakt van slagvast transparant polycarbonaat en wordt over de (bestaande) handmelder geplaatst. De beschermkap kan eenvoudig opgetild worden om toegang te krijgen tot de handmelder.

De STI EuroStopper beschermkap voor handmelders is optioneel te voorzien van een geïntegreerd alarm dat werkt op batterijen en bij het optillen van de kap een scherp signaal van 96 dB afgeeft. Door de Glow in the Dark randen is de beschermkap ook in het donker goed zichtbaar.

In de multikit zit een rode en groene cover, waarop de tekst in 2 talen te plaatsen is. Standaard is de Engelse tekst geplaatst en op het meegeleverde stickervel zitten nog vele andere talen zoals Nederlands, Duits, Frans, Pools, Tsjechisch enz.

De Stopper wordt al tientallen jaren over de hele wereld gebruikt om valse meldingen te reduceren, zonder het legitieme gebruik van de handmelder te verhinderen. Dit product is ideaal voor scholen, universiteitsgebouwen, ziekenhuizen, verpleeghuizen, hotels en alle openbare gebouwen waar risico bestaat op valse meldingen.

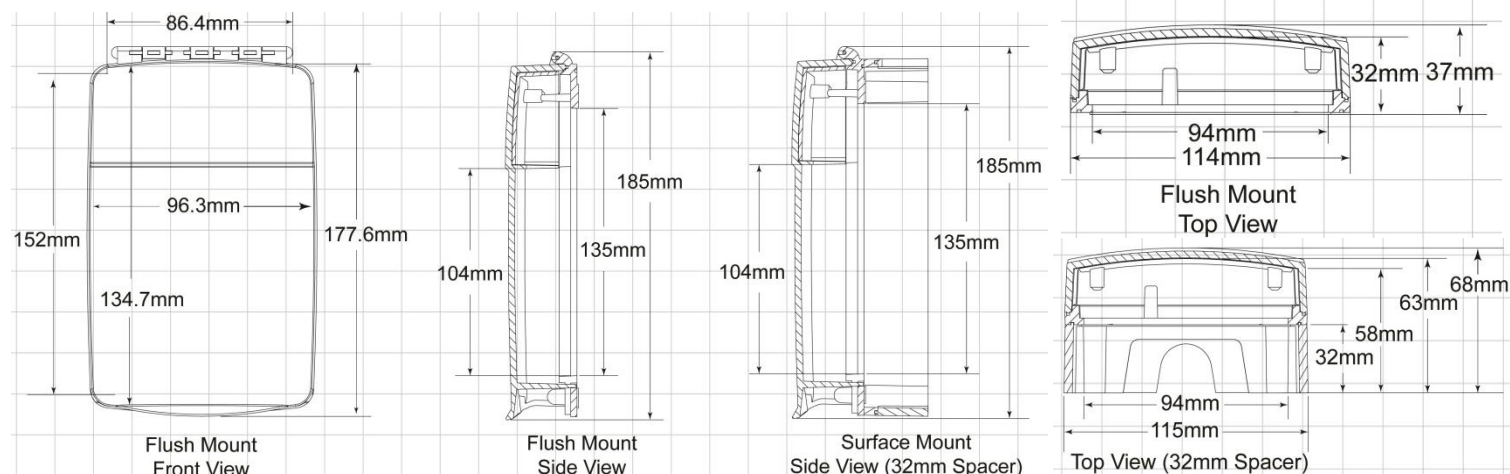
### Kenmerken

- Gemaakt van slagvast transparant polycarbonaat
- Verkrijgbaar als inbouw of opbouw model, met of zonder alarm
- Standaard geleverd als Kit met kleuren groen en rood en optionele verzegeling
- Standaard met meertalige tekst welke op locatie toegevoegd kan worden
- Levenslange garantie bij normaal gebruik

### Beschikbare modellen

- STI 15010ML EuroStopper Multikit inbouw, zonder alarm
- STI 15C10ML EuroStopper Multikit opbouw, zonder alarm
- STI 15020ML EuroStopper Multikit inbouw, met alarm
- STI 15C20ML EuroStopper Multikit opbouw, met alarm
- STI 15030ML EuroStopper Multikit inbouw, met alarm, externe voeding en relais
- STI 15C30ML EuroStopper Multikit opbouw, met alarm, externe voeding en relais

### Afmetingen



## EuroStopper, beschermkap voor handmelders

De STI EuroStopper beschermkap is gemaakt van slagvast transparant polycarbonaat en wordt over de (bestaande) handmelder geplaatst. De beschermkap kan eenvoudig opgetild worden om toegang te krijgen tot de handmelder.

De STI EuroStopper beschermkap voor handmelders is optioneel te voorzien van een geïntegreerd alarm dat werkt op batterijen en bij het optillen van de kap een scherp signaal van 96 dB afgeeft. Door de Glow in the Dark randen is de beschermkap ook in het donker goed zichtbaar.

De Eurostopper is verkrijgbaar in diverse uitvoeringen en kleuren.

De Stopper wordt al tientallen jaren over de hele wereld gebruikt om valse meldingen te reduceren, zonder het legitieme gebruik van de handmelder te verhinderen. Dit product is ideaal voor scholen, universiteitsgebouwen, ziekenhuizen, verpleeghuizen, hotels en alle openbare gebouwen waar risico bestaat op valse meldingen.



### Kenmerken

- Gemaakt van slagvast transparant polycarbonaat
- Verkrijgbaar als inbouw of opbouw model, met of zonder alarm
- Standaard geleverd met optionele verzegeling
- Levenslange garantie bij normaal gebruik

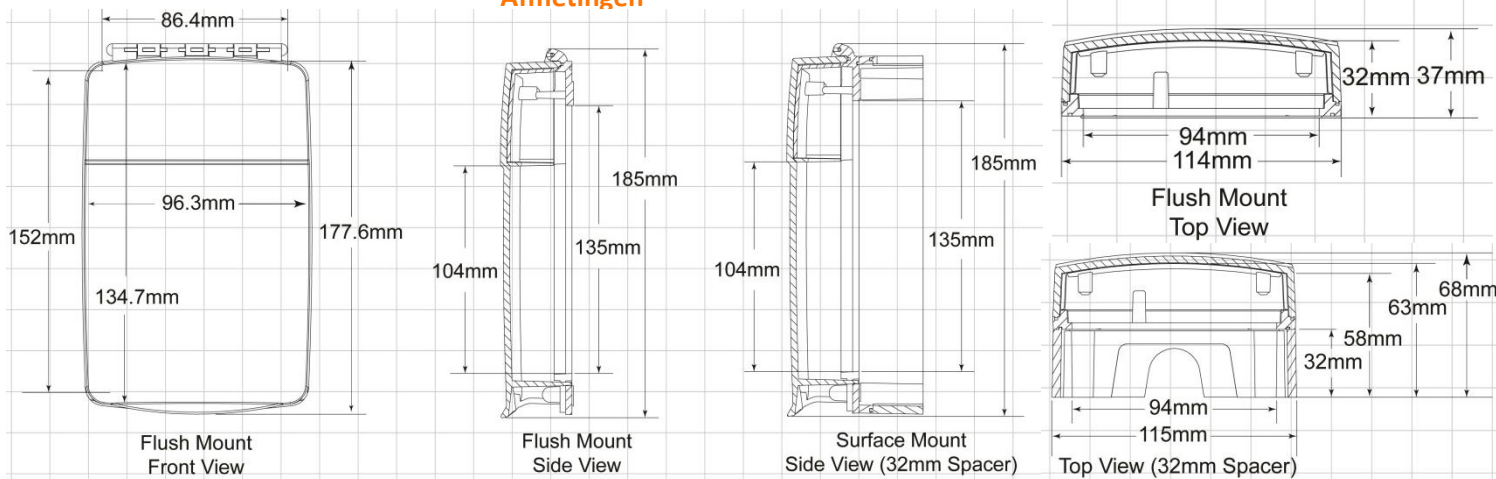
### Beschikbare modellen

- STI 15010xx EuroStopper inbouw, zonder alarm
- STI 15C10xx EuroStopper opbouw, zonder alarm
- STI 15020xx EuroStopper inbouw, met alarm
- STI 15C20xx EuroStopper opbouw, met alarm
- STI 15030xx EuroStopper inbouw, met alarm, externe voeding en relaiscontact
- STI 15C30xx EuroStopper opbouw, met alarm, externe voeding en relaiscontact

Vervang xx achter het artikelnummer voor NB (blauw), NY (geel), NE (oranje), NK (zwart) of NW (wit).



### Afmetingen



## Universal Stopper beschermkap voor handmelders

De STI Universal Stopper beschermkap is gemaakt van slagvast transparant polycarbonaat en wordt over de (bestaande) handmelder geplaatst. De beschermkap kan eenvoudig opgetild worden om toegang te krijgen tot de handmelder. De STI Universal Stopper beschermkap voor handmelders is optioneel te voorzien van een geïntegreerd alarm dat werkt op batterijen en bij het optillen van de kap een scherp signaal van 96 dB afgeeft. Hierdoor wordt onmiddellijk alle aandacht op de bewuste plek gericht.

De Universal Stopper is in verschillende uitvoeringen verkrijgbaar, standaard wordt ook een weather kit geleverd. Wanneer de weather kit niet volstaat kan de Enviro Stopper ingezet worden.



### Kenmerken

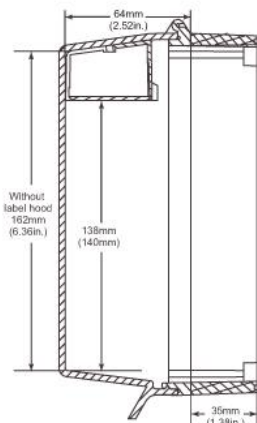
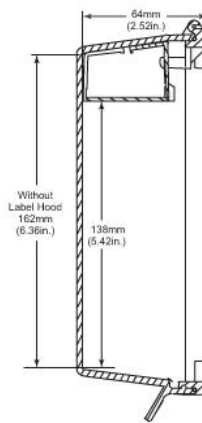
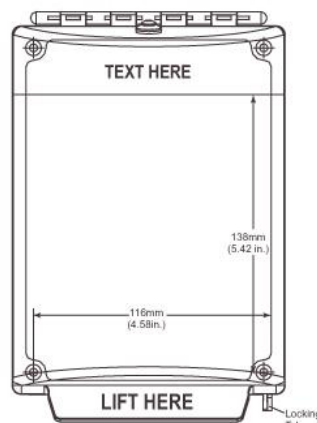
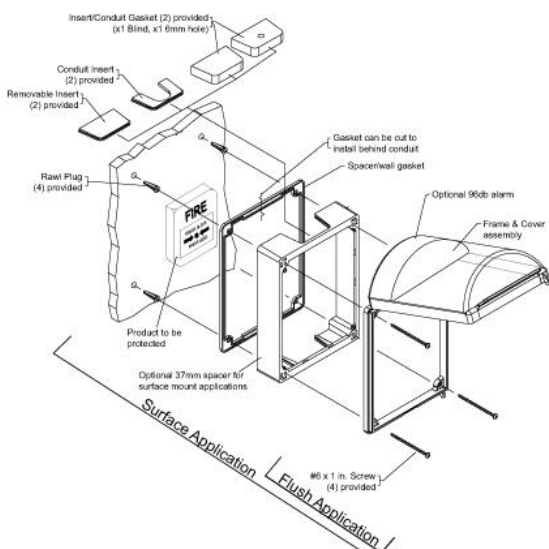
- Gemaakt van slagvast transparant polycarbonaat
- Verkrijgbaar als inbouw of opbouw model, met of zonder alarm
- Standaard geleverd met weather kit, optioneel met verzegeling
- Leverbaar in diverse kleuren
- Levenslange garantie bij normaal gebruik

### Beschikbare modellen

- 13010xx Universal Stopper inbouw, zonder alarm
- 13020xx Universal Stopper inbouw, met alarm
- 13110xx Universal Stopper opbouw, zonder alarm
- 13120xx Universal Stopper opbouw, met alarm
- 13030xx Universal Stopper inbouw, met alarm, externe voeding en relaiscontact
- 13130xx Universal Stopper opbouw, met alarm, externe voeding en relaiscontact



Vervang xx achter het artikelnummer voor FR (rood), EG (groen), NB (blauw), NY (geel), NE (oranje), NK (zwart) of NW (wit).



Flush Side View

Surface Side View

## Enviro Stopper beschermkap voor handmelders

De STI Enviro Stopper beschermkap is gemaakt van slagvast transparant polycarbonaat en daarin kan de (bestaande) handmelder geplaatst. De beschermkap kan eenvoudig opgetild worden om toegang te krijgen tot de handmelder terwijl deze beschermd is tegen de verschillende weersinvloeden.

De STI Enviro stopper beschermkap voor handmelders is optioneel te voorzien van een geïntegreerd alarm dat werkt op batterijen en bij het optillen van de kap een scherp signaal van 96 dB afgeeft.

Hierdoor wordt onmiddellijk alle aandacht op de bewuste plek gericht.

De STI Enviro Stopper is in verschillende uitvoeringen verkrijgbaar, met bijvoorbeeld een open montageplaat (IP 56) of gesloten montageplaat (IP 66).

### Kenmerken

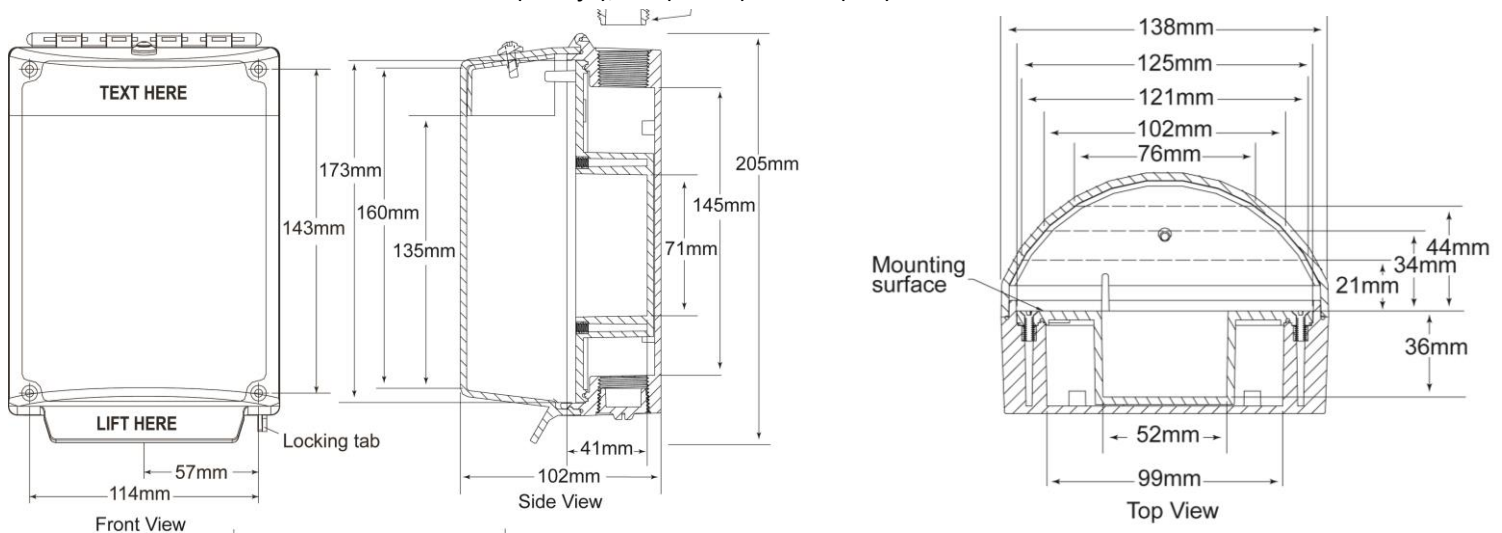
- Gemaakt van slagvast transparant polycarbonaat
- Verkrijgbaar als opbouw model, met gesealde of open montageplaat
- optioneel met verzegeling of externe voeding/relais
- Leverbaar in diverse kleuren
- Levenslange garantie bij normaal gebruik

### Beschikbare modellen

- 13610xx Enviro Stopper gesealde montageplaat, zonder alarm
- 13710xx Enviro Stopper open montageplaat, zonder alarm
- 13620xx Enviro Stopper gesealde montageplaat, met alarm
- 13720xx Enviro Stopper open montageplaat, met alarm
- 13630xx Enviro Stopper gesealde montageplaat, met alarm, externe voeding en relaiscontact
- 13730xx Enviro Stopper open montageplaat, met alarm, externe voeding en relaiscontact

### Afmetingen

Vervang xx achter het artikelnummer voor FR (rood), EG (groen), NB (blauw), NY (geel), NE (oranje), NK (zwart) of NW (wit).



## Stopper II beschermkap voor handmelders

De STI Stopper II beschermkap is gemaakt van slagvast transparant polycarbonaat en wordt over de (bestaande) handmelder geplaatst. De beschermkap kan eenvoudig opgetild worden om toegang te krijgen tot de handmelder. De STI Stopper beschermkap voor handmelders is door de grote afmetingen geschikt voor het plaatsen over waterdichte handmelders en andere grote nooddruckers.

De Stopper wordt al tientallen jaren over de hele wereld gebruikt om valse meldingen te reduceren, zonder het legitieme gebruik van de handmelder te verhinderen. Dit product is ideaal voor scholen, universiteitsgebouwen, ziekenhuizen, verpleeghuizen, hotels en alle openbare gebouwen waar risico bestaat op valse meldingen.



### Kenmerken

- Gemaakt van slagvast transparant polycarbonaat
- Verkrijgbaar als inbouw of opbouw model, met of zonder alarm
- Optionele verzegeling of slot voor extra beveiliging
- Leverbaar in diverse kleuren
- Levenslange garantie bij normaal gebruik

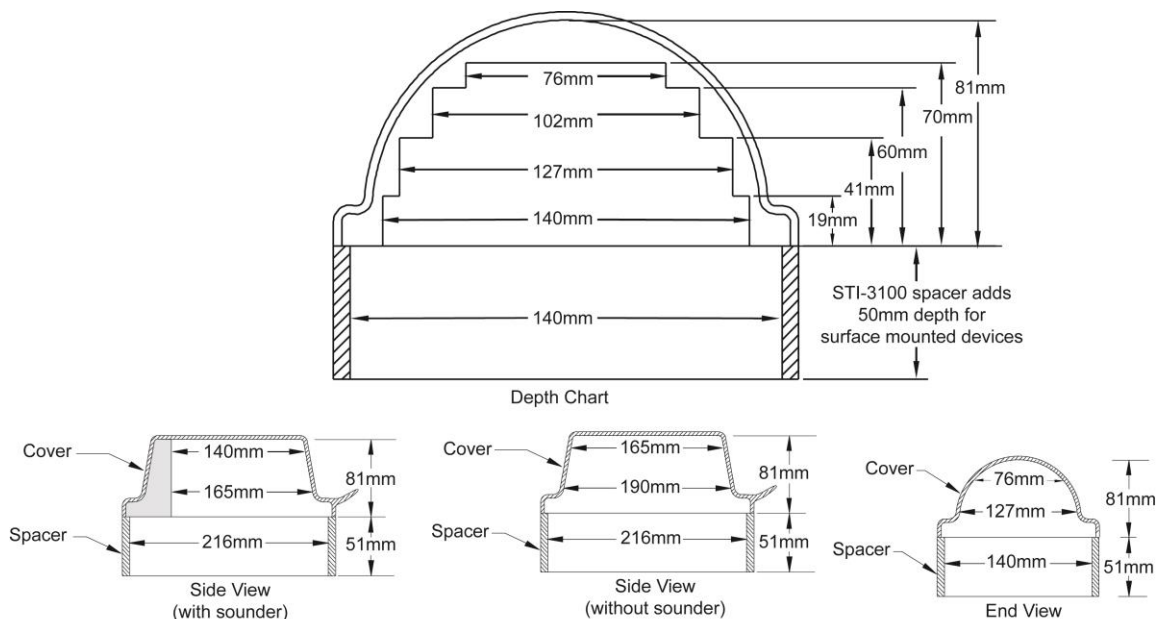
### Beschikbare modellen

- STI 1200 Stopper II inbouw, zonder alarm
- STI 1230 Stopper II opbouw, zonder alarm
- STI 1100 Stopper II inbouw, met alarm
- STI 1130 Stopper II opbouw, met alarm

Voor andere kleuren plaats de volgende toevoeging achter het artikelnummer /G (groen), /B (blauw) of /Y (geel)

Voor verzegeling plaats de toevoeging /BS achter het artikelnummer.

### Afmetingen



## Weather Stopper II beschermkap voor handmelders

De STI Weather Stopper II beschermkap is gemaakt van slagvast transparant polycarbonaat en wordt over de (bestaande) handmelder geplaatst. De beschermkap kan eenvoudig opgetild worden om toegang te krijgen tot de handmelder.

De STI Stopper beschermkap voor handmelders is door de speciale afdichtingsets geschikt voor het plaatsen over waterdichte handmelders en kan eenvoudig buiten worden toegepast.

De Stopper wordt al tientallen jaren over de hele wereld gebruikt om valse meldingen te reduceren, zonder het legitieme gebruik van de handmelder te verhinderen. Dit product is ideaal voor scholen, universiteitsgebouwen, ziekenhuizen, verpleeghuizen, hotels en alle openbare gebouwen waar risico bestaat op valse meldingen.



### Kenmerken

- Gemaakt van slagvast transparant polycarbonaat
- Verkrijgbaar als inbouw of opbouw model
- Leverbaar in diverse kleuren
- Levenslange garantie bij normaal gebruik

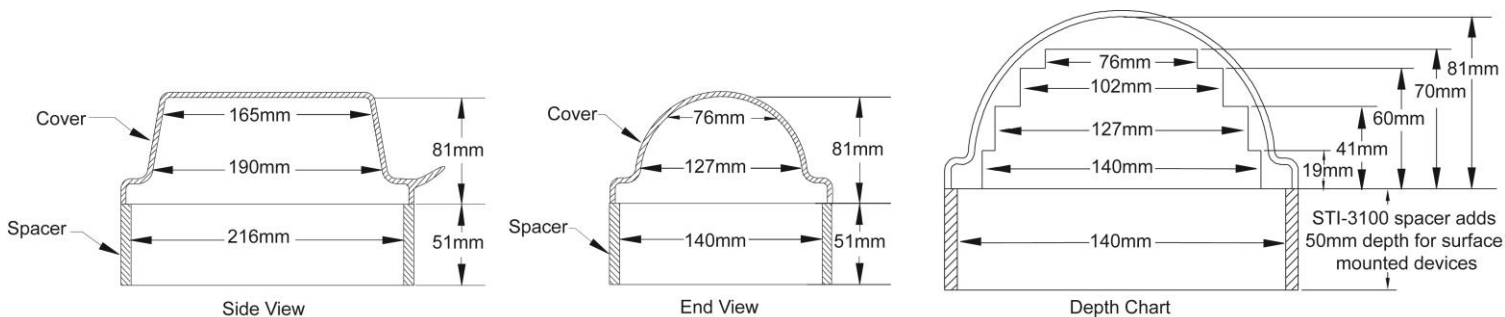
### Beschikbare modellen

- STI 1250 Weather Stopper II inbouw, zonder alarm
- STI 3150 Weather Stopper II opbouw, zonder alarm



Voor andere kleuren plaats de volgende toevoeging achter het artikelnummer /G (groen), /B (blauw) of /Y (geel)

### Afmetingen



## STI 6200

De STI 6200 Brandblusser Stopper is een stand-alone alarm voor brandblussers die helpt te voorkomen dat een brandblusser onrechtmatig gebruikt wordt.

Deze STI 6200 Brandblusser Stopper wordt in de nabijheid van de brandblusser geplaatst. Om de hals van de blusser wordt een staalkabel geplaatst welke in de module geprikt zit. Zodra de kabel uit de module getrokken wordt geeft de module een alarm van 98 dB zolang de kabel verwijderd is.

Dit product is ideaal voor scholen, universiteitsgebouwen, ziekenhuizen, verpleeghuizen, hotels en alle openbare gebouwen waar risico bestaat op onrechtmatig gebruik.

De STI 6200 Brandblusser Stopper is gemaakt van slagvast polycarbonaat en werkt op batterijen.

Door HS-PAS wordt de Stopper standaard geleverd met Nederlandse tekst.

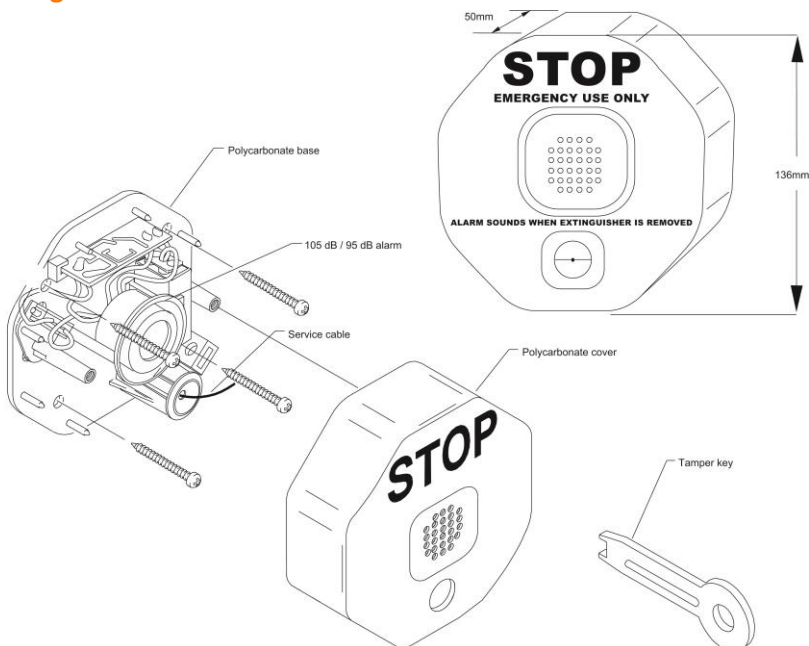
In overleg zijn alternatieve teksten of talen ook leverbaar.



### Beschikbare modellen

- STI 6200 Stopper, 98dB, incl. trekkabel, "lus" zegel en batterij
- STI 6200/KS/CHR Rolstoel alarm, 98dB, incl. trekkabel, met overbrugging schakelaar
- STI 6255 Stopper, 98dB, incl. magneetcontact voor behuizing, "lus" zegel en batterij

### Afmetingen



## STI 6400

De STI 6400 Exit Stopper is een stand-alone alarm voor nooddeuren die helpt te voorkomen dat een nooddeur onrechtmatig gebruikt wordt.

Deze Exit Stopper wordt op de nooddeur geplaatst en het magneetcontact op het kozijn. Zodra het contact verbroken wordt geeft de module een alarm van 98 dB zolang de deur geopend is. Eventueel is de module met een sleutel te overbruggen. Dit product is ideaal voor scholen, universiteitsgebouwen, ziekenhuizen, verpleeghuizen, hotels en alle openbare gebouwen waar risico bestaat op onrechtmatig gebruik.

De STI 6400 Exit Stopper is gemaakt van slagvast polycarbonaat en werkt op batterijen.

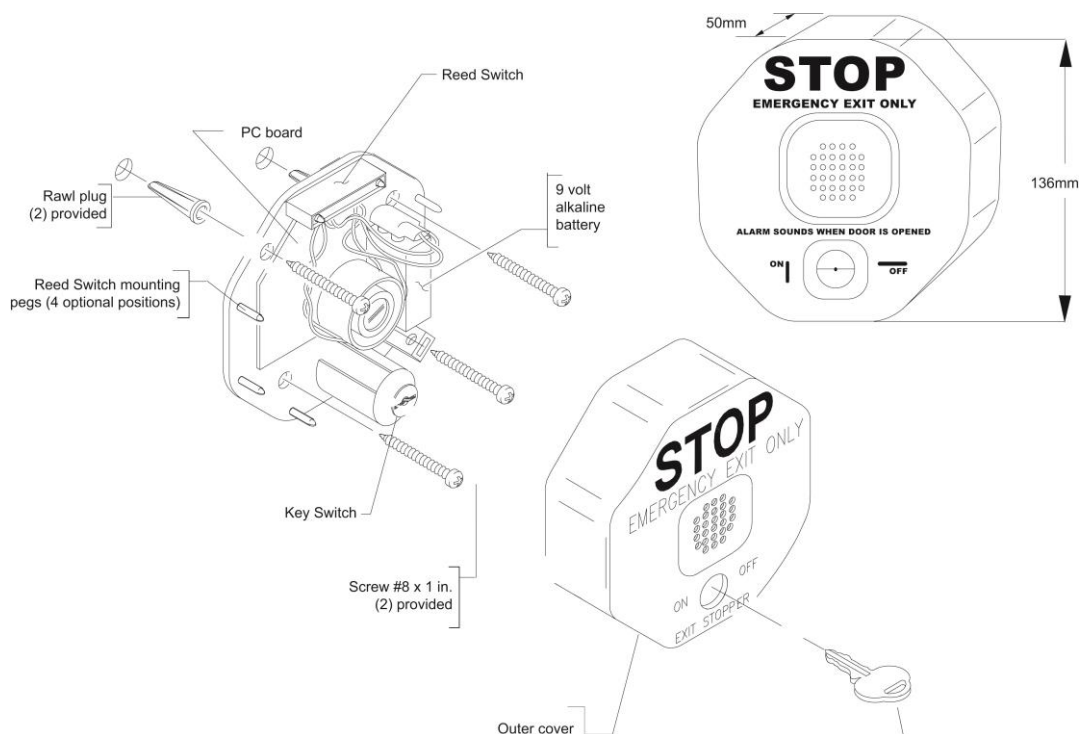
Van de Exit Stopper voor nooddeuren zijn diverse uitvoeringen en kleuren beschikbaar. Voor enkele deur, dubbele deur, met extern contact, kleuren zijn o.a. Groen en Rood. Door HS-PAS wordt de Stopper standaard geleverd met Nederlandse tekst. In overleg zijn alternatieve teksten of talen ook leverbaar.



### Beschikbare modellen

- STI 6400 Exit Stopper rood, 98dB, incl. magneetcontact, batterij en sleutel, met 15 sec vertraging instelbaar.
- STI 6402 Exit Stopper voor 2 deuren, rood, 98dB, incl. magneetcontact, batterij en sleutel
- STI 6405 Exit Stopper met Momentary Reset
- STI 6406 Exit Stopper met toegangscontrole

### Afmetingen



## Alert Point

De Alert Point is compact autonoom alarmsysteem. De Alert Point werkt op een 9V blokbatterij of een externe 12/24V voeding. Doordat de ReSet handmelder en sirene te integreren in dezelfde behuizing van uitermate stevig polycarbonaat kan de Alert Point op vele verschillende locaties toegepast worden.

Eventueel is het ook mogelijk om een externe (rook)melders, sirenes of flitsers aan te sluiten, en enkele Alert Points te koppelen zodat er een kleine lokaal brandmeldsysteem ontstaat. Een output naar een bestaand systeem is ook mogelijk.

Zo is de Alert Point uitermate geschikt voor tijdelijke locaties zoals noodgebouwen, bouwplaatsen tijdelijke opslag enz. Naast de volledige versie is er ook een LITE model verkrijgbaar, daarop is het aansluiten van externe modules, voeding of het onderling koppelen niet mogelijk.



AP1-R-A/CN



AP1-G-R/CN



AP2-B-X/CN



AP2-W-X/CN

### Opbouw Artikelnummers

#### XX = type

AP1 = Alert Point

AP2 = Alert Point Lite

AP3 = Alert Point met flitser

AP4 = Alert Point Lite met flitser

#### x = kleur behuizing

R = rood

G = groen

B = blauw

W = wit

#### x = functiemarkering

A = Huis met vlam

B = Brand

C = Indringer

D = Paniek

E = Evacuatie

F = Hulp

G = Algemeen alarm

H = Alarm

I = Nooduitgang

R = Icoon Nooduitgang

X = Custom layout

#### /xx = beschermkap

CN = geen beschermkap

CS2 = Stopper II

CW2 = Weather Stopper II

### Specificaties

– Afmetingen

125 x 170 x 58 mm

	Alert	AP Lite
9V batterij voeding	X	X
Externe voeding 12/24V	X	
Netwerkaansluiting (bus)	X	X
Relais (24Vdc, 1A)	X	
Sirene uitgang	X	X
Flitslichtuitgang	X	
Input voor externe melders	X	
Sabotageschakelaar	X	
LED	X	
Master Sleutel	X	X
Reset Sleutel	X	X

	Alert Point	AP Lite
Duur geluidsalarm	X	X
Duur lichtalarm	X	
7 tonen	X	X
LED indicatie goede/foute werking	X	
Signaal bij sabotage	X	
Indicatie batterij vervangen	X	
Aanduiding netwerkfout	X	X
Automatische / manuele reset	X	X
Geluid sirene instelbaar	X	X
Instellen volume sirene	X	X
Optie sterker flitslicht	X	X



## STI 9100, beschermkappen voor thermostaat

De STI thermostaat beschermkap (9100 serie) is speciaal ontwikkeld om uw thermostaat te beschermen tegen vandalisme of ongewenst gebruik. Door de luchtsleuven in de beschermkap zal de thermostaat nog steeds de juiste temperatuur weergeven.

De STI thermostaat beschermkap is gemaakt van slagvast transparant polycarbonaat en wordt over de thermostaat geplaatst. De beschermkap is optioneel te voorzien van een sleutelslot zodat alleen geautoriseerde personen de thermostaat kunnen bedienen.

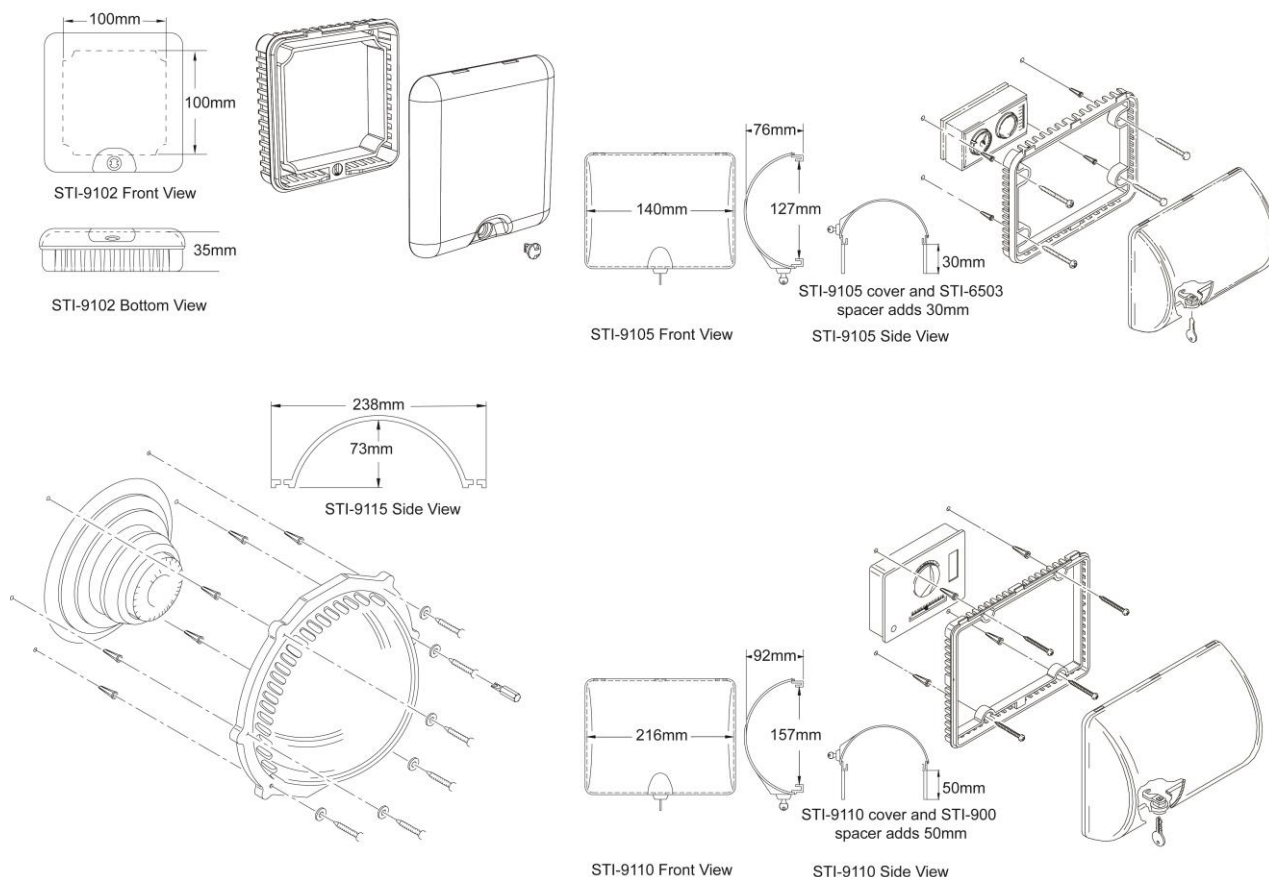
Van de STI thermostaat beschermkap zijn diverse maat- en uitvoeringen beschikbaar. Inbouw of opbouw, met of zonder sleutelslot, transparant of met smoke finish.

### Beschikbare modellen



	lengte	breedte	diepte
– STI 9102 klein met slot	100 mm	100 mm	35 mm
– STI 9105 medium met sleutelslot	127 mm	140 mm	76 mm
– STI 9110 groot met sleutelslot	135 mm	215 mm	92 mm
– STI 9115 dome inbouw	184 mm	184 mm	73 mm

### Afmetingen



## Beschermkasten voor biometrie en toegangscontrole systemen

De reeks van STI beschermkasten maakt het mogelijk om biometrie en toegangscontrole apparatuur optimale bescherming tegen vandalisme of per ongeluk toegebrachte schade te bieden.

De STI beschermkappen zijn gemaakt van gehard transparant polycarbonaat en voor enkele types kan ook een sleutelslot geleverd worden. De beschermkappen zijn er in diverse maatvoeringen beschikbaar, geheel gesloten, deels gesloten, vast en scharnierend. Elke beschermkap wordt geleverd met montage materiaal.

Dit product is ideaal voor scholen, universiteitsgebouwen, ziekenhuizen, verpleeghuizen, hotels en alle openbare gebouwen waar risico bestaat op vandalisme of per ongeluk toegebrachte schade.

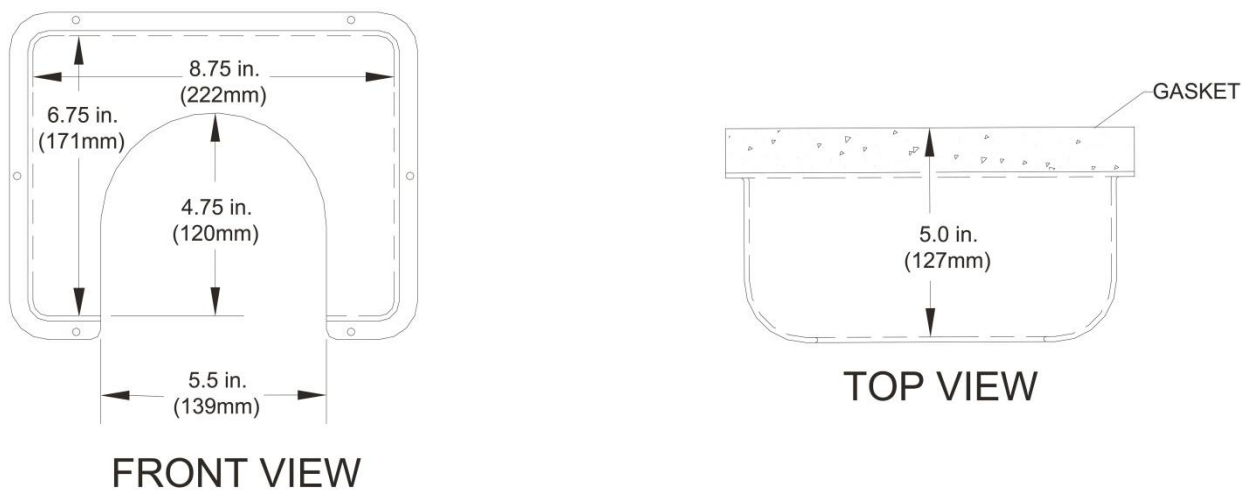
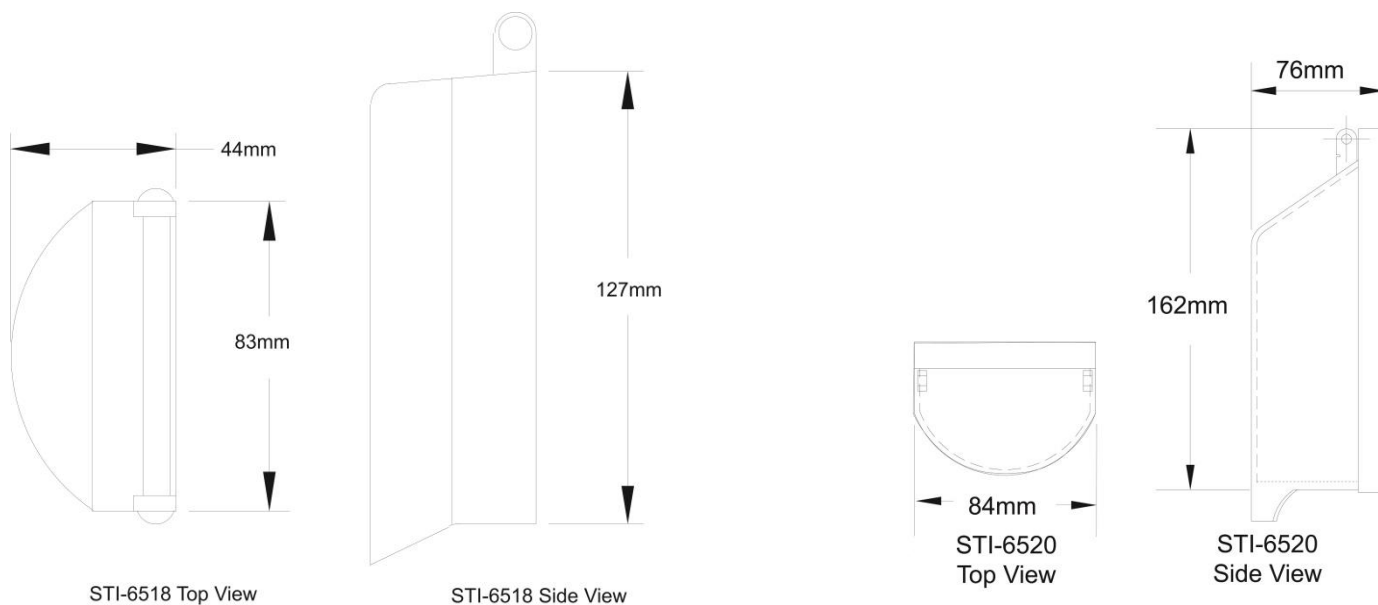
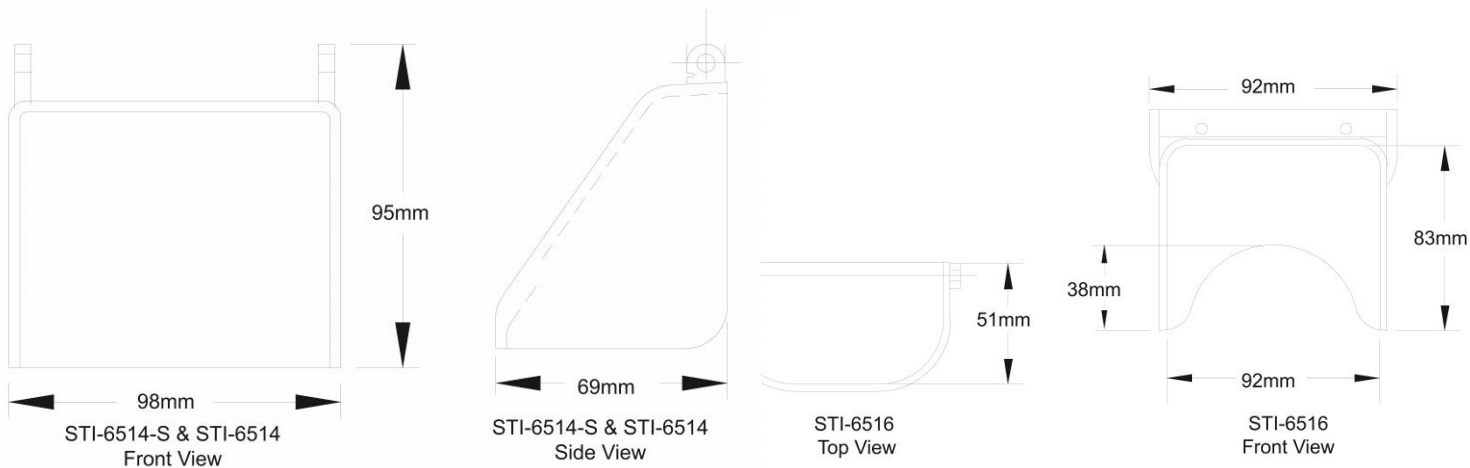


### Beschikbare modellen

	Uitvoering	lengte	breedte	diepte
–	<b>STI 6514</b> Afdekkap, scharnierend, open onderzijde, transparant	76 mm	98 mm	68 mm
–	<b>STI 6514S</b> Afdekkap, scharnierend, open onderzijde, smoke finish	76 mm	98 mm	68 mm
–	<b>STI 6516</b> Afdekkap, scharnierend, open onderzijde, transparant	83 mm	92 mm	51 mm
–	<b>STI 6520C</b> Afdekkap, scharnierend, open onderzijde, transparant	76 mm	98 mm	68 mm
–	<b>STI 6514</b> Afdekkap, scharnierend, open onderzijde, transparant	76 mm	98 mm	68 mm
–	<b>STI 6518</b> Afdekkap, scharnierend, open onderzijde, transparant	127 mm	83 mm	44 mm
–	<b>STI 6520</b> Afdekkap, scharnierend, gesloten, transparant	162 mm	84 mm	76 mm
–	<b>STI 6520S</b> Afdekkap, scharnierend, gesloten, smoke finish	162 mm	84 mm	76 mm
–	<b>BIO 7504</b> Afdekkap, vast, uitsparing	171 mm	222 mm	127 mm
–	<b>BIO 7504S</b> Afdekkap, vast, uitsparing smoke finish	171 mm	222 mm	127 mm
–	<b>STI 7700</b> Kast, scharnierend, gesloten open spacer	121 mm	210 mm	50 mm
–	<b>STI 7710</b> Kast, scharnierend, gesloten open spacer, slot	121 mm	210 mm	50 mm
–	<b>STI 7720</b> Kast, scharnierend, gesloten gesloten spacer	121 mm	210 mm	50 mm
–	<b>STI 7730</b> Kast, scharnierend, gesloten gesloten spacer, slot	121 mm	210 mm	50 mm



**Afmetingen**



## Beschermkasten voor diverse toepassingen

De reeks van STI beschermkasten maakt het mogelijk om apparatuur optimale bescherming tegen vandalisme of per ongeluk toegebrachte schade te bieden.

De STI beschermkappen zijn gemaakt van gehard transparant polycarbonaat en voor enkele types kan ook een sleutelslot geleverd worden. De beschermkappen zijn er in diverse maatvoeringen beschikbaar, enkele uitvoeringen zijn tevens te voorzien van een alarm.

Elke beschermkap wordt geleverd met montage materiaal.

Dit product is ideaal voor scholen, universiteitsgebouwen, ziekenhuizen, verpleeghuizen, hotels en alle openbare gebouwen waar risico bestaat op vandalisme of per ongeluk toegebrachte schade.



### Beschikbare modellen

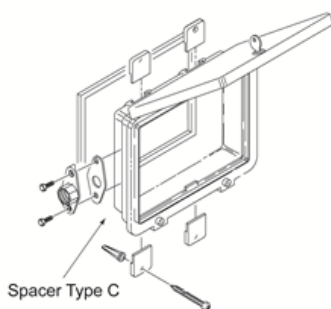
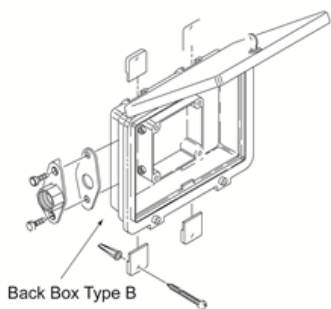
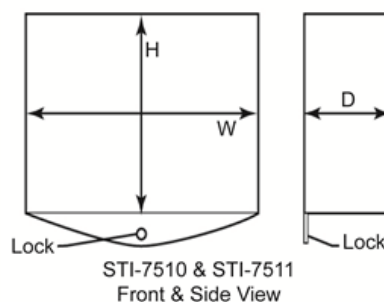
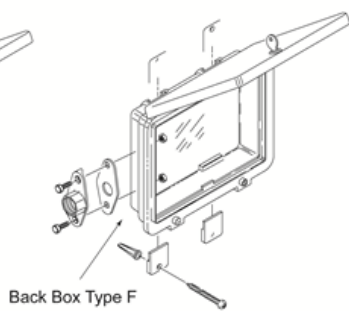
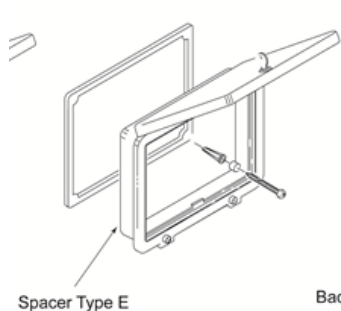
STI 7510, extern Sleutelslot

STI 7511, extern Thumbslot

Iedere beschermkap moet geleverd worden met montagebox!

Type		lengte	breedte	diepte
– B	Sleutelslot, met alarm en flitser	140 mm	216 mm	44 mm
– C	Thumbslot, met alarm en flitser	133 mm	198 mm	75 mm
– F	Sleutelslot, met alarm	143 mm	211 mm	70 mm

### Afmetingen



## Beschermkasten voor diverse toepassingen

De reeks van STI beschermkasten maakt het mogelijk om apparatuur optimale bescherming tegen vandalisme of per ongeluk toegebrachte schade te bieden.

De STI beschermkappen zijn gemaakt van gehard transparant polycarbonaat en voor enkele types kan ook een sleutelslot geleverd worden. De beschermkappen zijn er in diverse maatvoeringen beschikbaar, enkele uitvoeringen zijn tevens te voorzien van een alarm.

Elke beschermkap wordt geleverd met montage materiaal.

Dit product is ideaal voor scholen, universiteitsgebouwen, ziekenhuizen, verpleeghuizen, hotels en alle openbare gebouwen waar risico bestaat op vandalisme of per ongeluk toegebrachte schade.

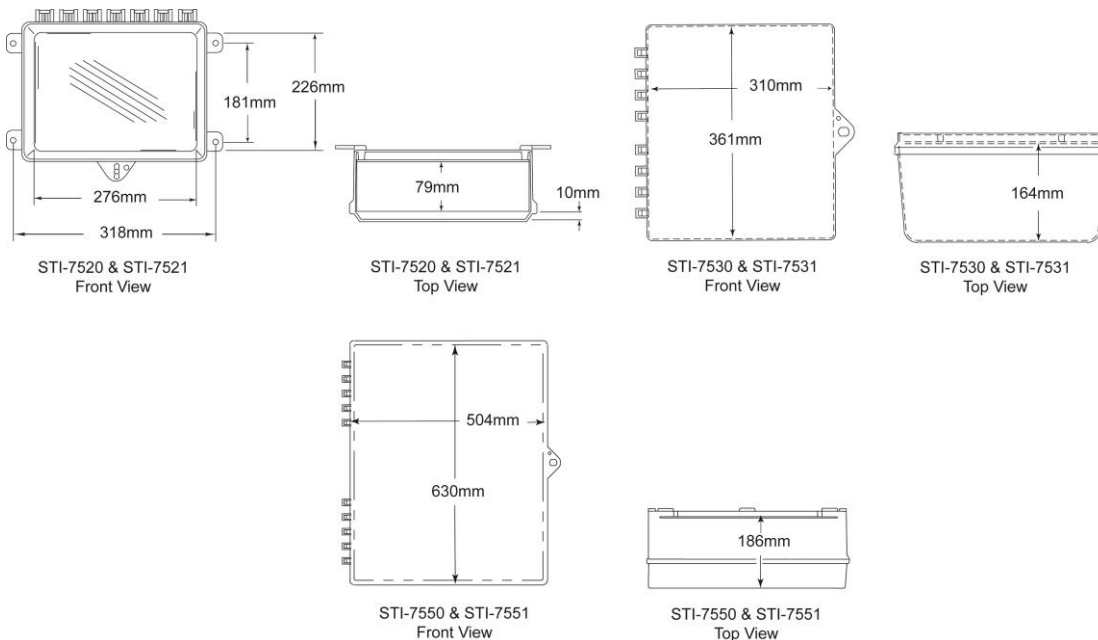


### Beschikbare modellen

	Uitvoering	lengte	breedte	diepte
–	<b>STI 7510E</b> Sleutelslot, open achterzijde	145 mm	195 mm	56 mm
–	<b>STI 7511E</b> Thumbslot, open achterzijde	145 mm	195 mm	56 mm
–	<b>STI 7520</b> Sleutelslot, weatherproof	225 mm	276 mm	92 mm
–	<b>STI 7521</b> Thumbslot, weatherproof	225 mm	276 mm	92 mm
–	<b>STI 7522</b> Sleutelslot, met alarm	225 mm	276 mm	92 mm
–	<b>STI 7523</b> Thumbslot, met alarm	225 mm	276 mm	92 mm
–	<b>STI 7524</b> Sleutelslot, alarm en flitser	276 mm	225 mm	92 mm
–	<b>STI 7525</b> Thumbslot, alarm en flitser	276 mm	225 mm	92 mm
–	<b>STI 7530</b> Sleutelslot, dichte achterzijde	361 mm	310 mm	164 mm
–	<b>STI 7531</b> Thumbslot, dichte achterzijde	361 mm	310 mm	164 mm
–	<b>STI 7550</b> Sleutelslot, met alarm	629 mm	502 mm	186 mm
–	<b>STI 7551</b> Thumbslot, met alarm	629 mm	502 mm	186 mm



### Afmetingen



## Beschermkasten voor AED apparatuur

De reeks van STI beschermkasten maakt het mogelijk om AED apparatuur optimale bescherming tegen vandalisme of per ongeluk toegebrachte schade te bieden.

De STI AED beschermkappen zijn gemaakt van gehard transparant polycarbonaat en verkrijgbaar in diverse maatvoeringen beschikbaar alle uitvoeringen zijn tevens te voorzien van een alarm.

Elke beschermkap wordt geleverd met montage materiaal.

Dit product is ideaal voor scholen, universiteitsgebouwen, ziekenhuizen, verpleeghuizen, hotels en alle openbare gebouwen waar risico bestaat op vandalisme of per ongeluk toegebrachte schade.

### Beschikbare modellen



#### Uitvoering

#### lengte

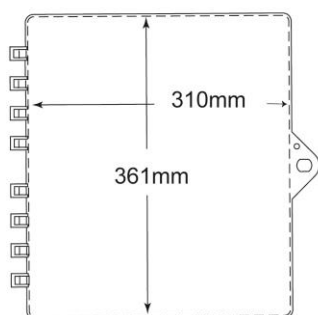
#### breedte

#### diepte

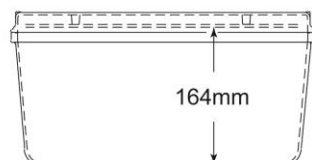
- |                      |                               |        |        |        |
|----------------------|-------------------------------|--------|--------|--------|
| – <b>STI 7531AED</b> | Thumbslot, dichte achterzijde | 361 mm | 310 mm | 164 mm |
| – <b>STI 7533AED</b> | Thumbslot, met alarm          | 361 mm | 310 mm | 164 mm |
| – <b>STI 7535AED</b> | Thumbslot, alarm en flitser   | 361 mm | 310 mm | 164 mm |
| – <b>STI 7553AED</b> | Thumbslot, met alarm          | 629 mm | 502 mm | 186 mm |
| – <b>STI 7555AED</b> | Thumbslot, alarm en flitser   | 629 mm | 502 mm | 186 mm |



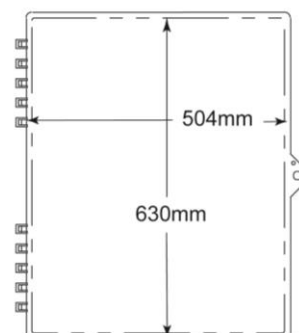
### Afmetingen



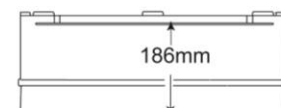
STI-7530 & STI-7531  
Front View



STI-7530 & STI-7531  
Top View



STI-7550 & STI-7551  
Front View



STI-7550 & STI-7551  
Top View



## Metalen beschermkasten voor diverse toepassingen

De reeks van STI metalen beschermkasten maakt het mogelijk om apparatuur optimale bescherming tegen vandalisme of per ongeluk toegebrachte schade te bieden.

De STI beschermkappen zijn gemaakt van gehard staal en voorzien van een lichtgrijze poeder coating en voor enkele types kan ook een sleutelslot geleverd worden. De beschermkappen zijn er in diverse maatvoeringen beschikbaar, enkele uitvoeringen zijn tevens te voorzien van een alarm.

Elke beschermkap wordt geleverd met montage materiaal.

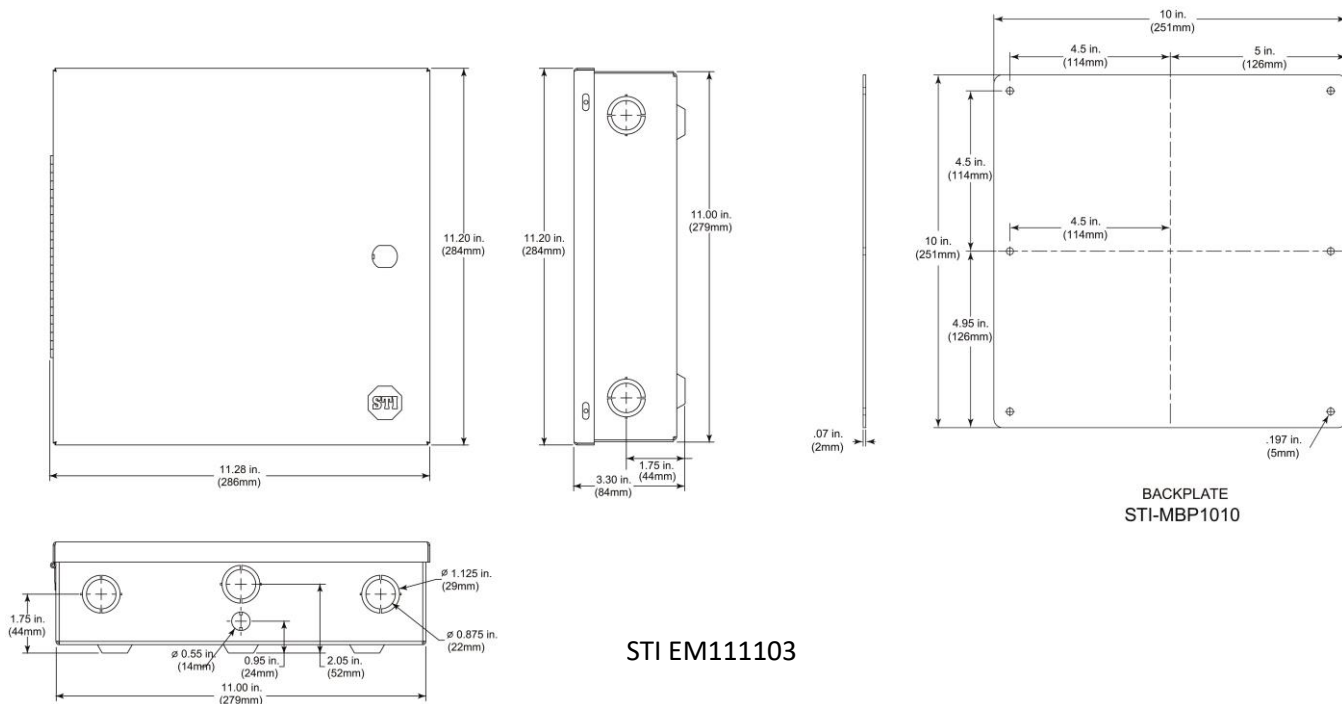
Dit product is ideaal voor scholen, universiteitsgebouwen, ziekenhuizen, verpleeghuizen, hotels en alle openbare gebouwen waar risico bestaat op vandalisme of per ongeluk toegebrachte schade.

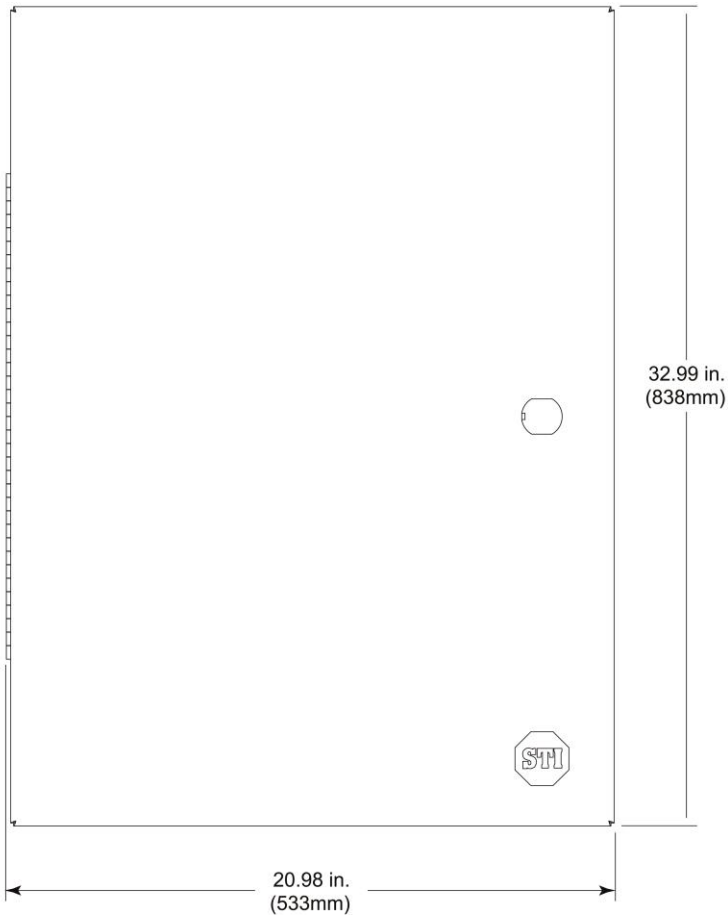
### Beschikbare modellen



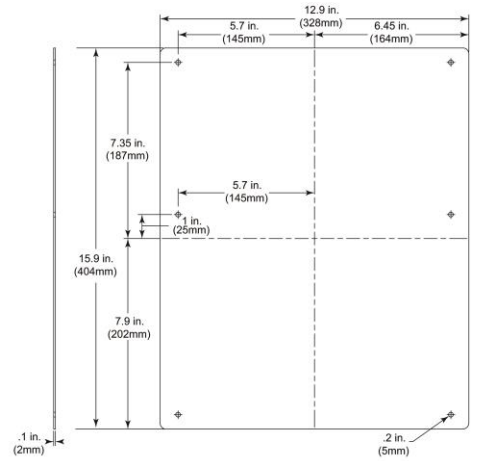
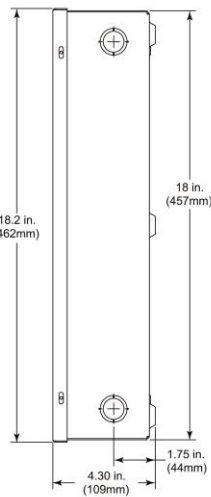
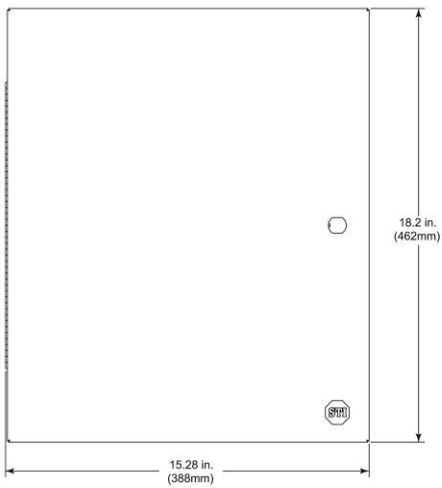
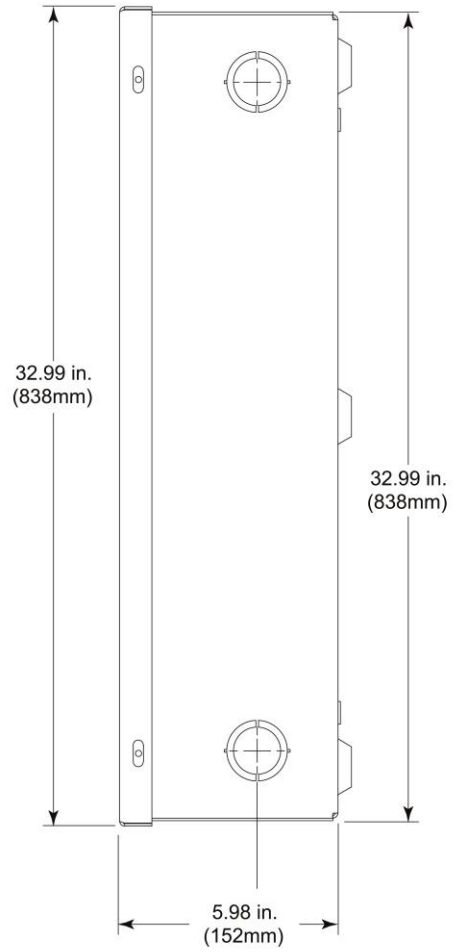
	Uitvoering	lengte	breedte	diepte
–	<b>STI 7560</b> Standaard, met uitsparing	361 mm	310 mm	164 mm
–	<b>STI 7561</b> Standaard	838 mm	533 mm	152 mm
–	<b>STI EM111103</b> Standaard kast	361 mm	310 mm	164 mm
–	<b>STI EM111504</b> Standaard kast	361 mm	310 mm	164 mm
–	<b>STI EM151804</b> Standaard kast	361 mm	310 mm	164 mm

### Afmetingen

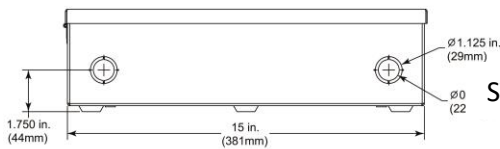




STI 7560 & STI 7561



BACKPLATE  
STI-MBP1316



STI EM151804

## Metalen beschermkasten voor diverse toepassingen met temperatuurregeling

De reeks van STI metalen beschermkasten maakt het mogelijk om apparatuur optimale bescherming tegen vandalisme of per ongeluk toegebrachte schade te bieden.

De STI beschermkappen zijn gemaakt van gehard staal en voorzien van een lichtgrijze poeder coating en voor enkele types kan ook een sleutelslot geleverd worden. Tevens zijn deze kasten voorzien van een airconditioning, verwarming of combinatie van beide.

De beschermkappen zijn er in diverse maatvoeringen beschikbaar, enkele uitvoeringen zijn tevens te voorzien van een alarm. Elke beschermkap wordt geleverd met montage materiaal.

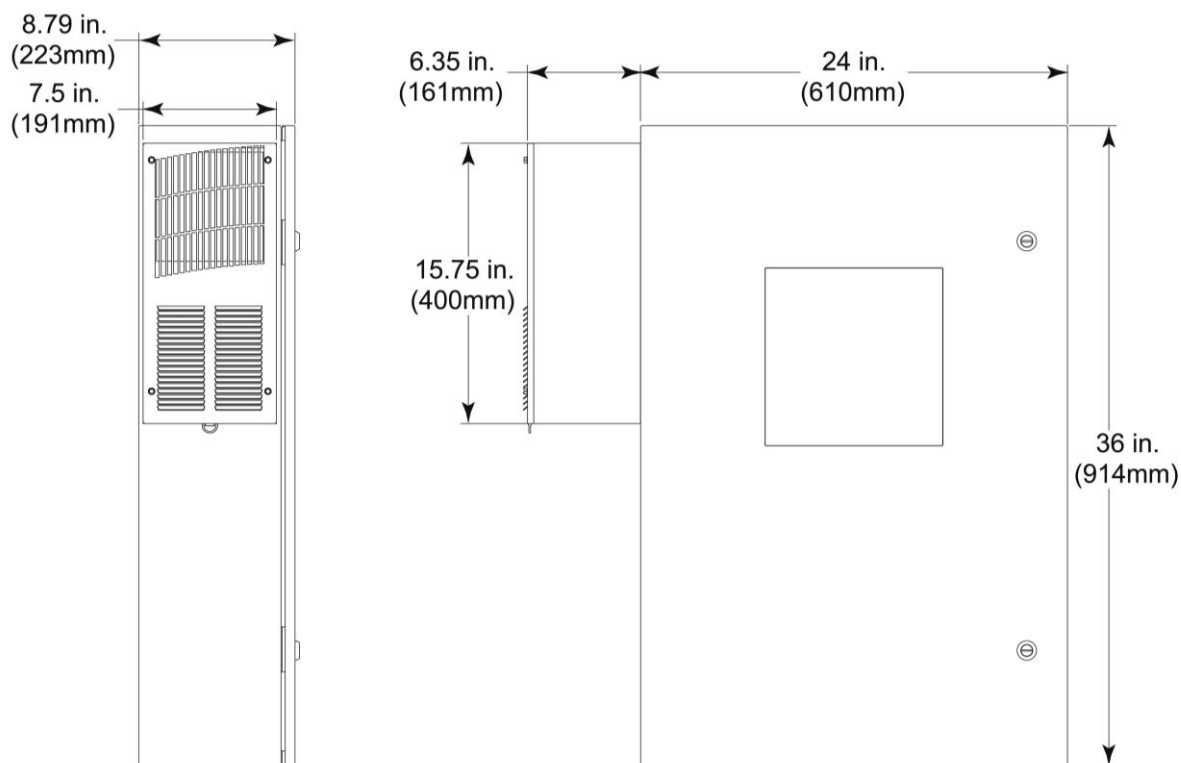
Dit product is ideaal voor scholen, universiteitsgebouwen, ziekenhuizen, verpleeghuizen, hotels en alle openbare gebouwen waar risico bestaat op vandalisme of per ongeluk toegebrachte schade.



### Beschikbare modellen

	Uitvoering	lengte	breedte	diepte
–	<b>STI 7560AC</b> Standaard uitsparing, airco	914 mm	771 mm	223 mm
–	<b>STI 7561AC</b> Standaard, met airco	914 mm	771 mm	223 mm
–	<b>STI 7560AH</b> Standaard, airco verwarming	914 mm	771 mm	223 mm
–	<b>STI 7561AH</b> Standaard, airco verwarming	914 mm	771 mm	223 mm
–				

### Afmetingen



## (Polycarbonaat) beschermkorven voor rookmelders

De STI rookmelder beschermkorf is speciaal ontwikkeld om uw rookmelder te beschermen tegen vandalisme. Door de speciaal geplaatste luchtsleuven in de beschermkorf zal de rookmelder nog steeds optimaal functioneren.

De STI 8100 beschermkap is gemaakt van slagvast transparant polycarbonaat en verkrijgbaar als in- of opbouwversie. De STI 8200 beschermkorf is gemaakt van gehard staal en optioneel te voorzien van een witte coating. Van de beschermkorf voor rookmelders zijn in- of opbouwversies beschikbaar.

Bij de uitsparingen van de luchtsleuven in de STI 8100 en 8200 is het niet mogelijk om vingers tussen de sleuven te krijgen en is daardoor ook zeer geschikt voor (isolatie)ruimtes bij o.a. jeugdzorg, psychische- en penitentiaire inrichtingen waar een vergroot risico op verhänging bestaat.

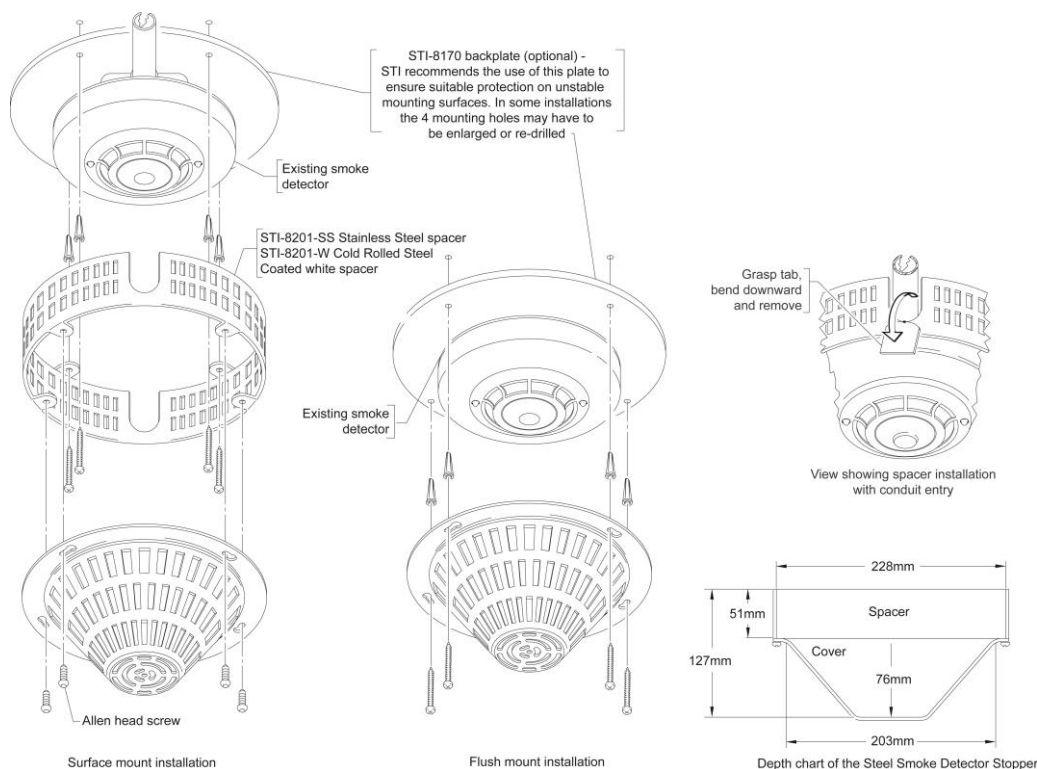
Elke beschermkorf wordt geleverd met montage materiaal.

### Beschikbare modellen



		Max. interne diameter	min. interne diameter	interne diepte
–	<b>STI 8100</b> Korf, kunststof	210 mm	210 mm	95 mm
–	<b>STI 8130</b> korf, kunststof opbouw	210 mm	210 mm	46 mm
–	<b>STI 8200-SS</b> korf, RVS	203 mm	203 mm	76 mm
–	<b>STI 8230-SS</b> korf, RVS opbouw	203 mm	203 mm	127 mm
–	<b>STI 8200-W</b> korf, staal wit	203 mm	203 mm	76 mm
–	<b>STI 8230-W</b> korf, staal wit, opbouw	203 mm	203 mm	127 mm

### Afmetingen



## Beschermkorven voor rookmelders en hittedetectoren

De STI beschermkorven voor rookmelder en hittedetectoren bieden optimale bescherming tegen vandalisme of per ongeluk toegebrachte schade. Door de web constructie van de beschermkorf zal de apparatuur nog steeds optimaal functioneren.

Dit product is ideaal voor scholen, universiteitsgebouwen, ziekenhuizen, verpleeghuizen, hotels en alle openbare gebouwen waar risico bestaat op vandalisme of per ongeluk toegebrachte schade.

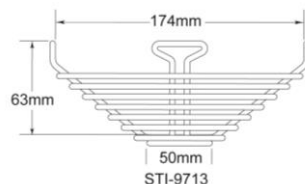
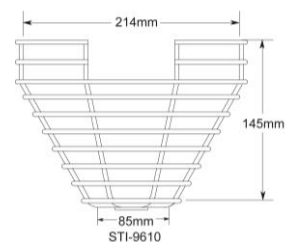
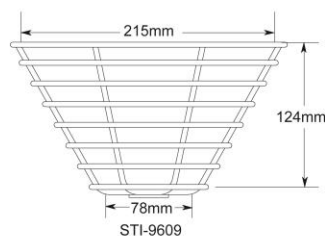
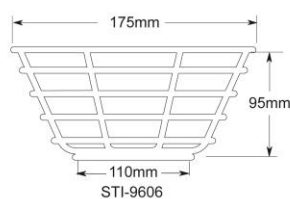
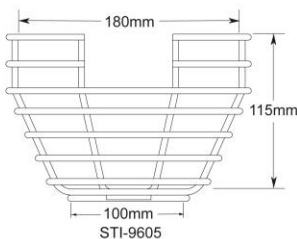
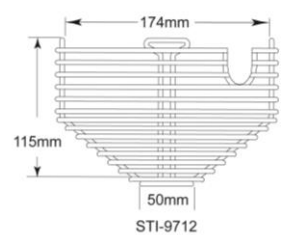
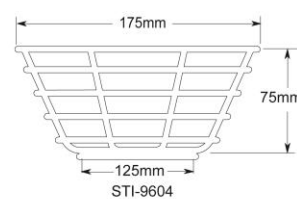
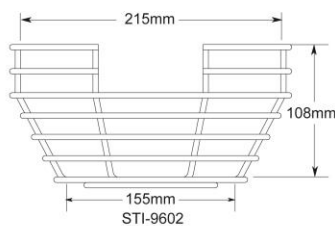
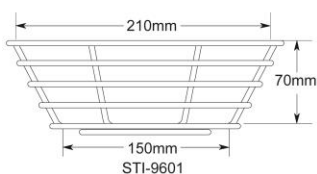
De STI beschermkorven zijn gemaakt van gehard staal voorzien van een witte coating. Voor enkele types kan ook een Stainless Steel uitvoering gekozen worden. Achter deze types staat de vermelding (SS) de korf zal dan als Stainless Steel geleverd worden. Zonder de toevoeging is deze met de standaard witte coating. De beschermkorven zijn diverse maatvoeringen en inbouw- of opbouwversies beschikbaar. Elke beschermkorf wordt geleverd met montage materiaal.



### Beschikbare modellen

	max. interne diameter	min. interne diameter	interne diepte
– STI 9601	210 mm	150 mm	70 mm
– STI 9604 (SS)	175 mm	125 mm	75 mm
– STI 9606	175 mm	110 mm	95 mm
– STI 9609 (SS)	215 mm	78 mm	124 mm
– STI 9713	174 mm	50 mm	63 mm
– STI 9602	215 mm	155 mm	108 mm
– STI 9605 (SS)	180 mm	100 mm	115 mm
– STI 9610	214 mm	85 mm	145 mm
– STI 9712	174 mm	50 mm	115 mm

### Afmetingen



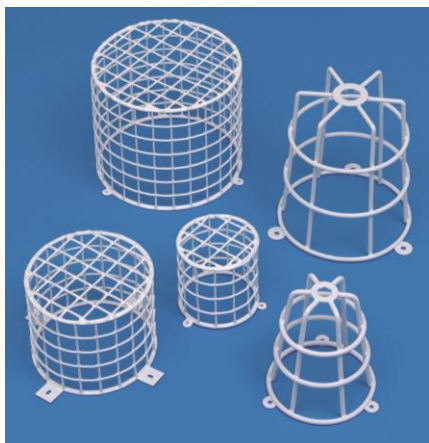
## Beschermkorven voor signaalgevers

De STI beschermkorven biedt een signaalgever optimale bescherming tegen vandalisme of per ongeluk toegebrachte schade. Door de web constructie van de beschermkorf zal de apparatuur nog steeds optimaal functioneren. Dit product is ideaal voor scholen, universiteitsgebouwen, ziekenhuizen, verpleeghuizen, hotels en alle openbare gebouwen waar risico bestaat op vandalisme of per ongeluk toegebrachte schade.

De STI beschermkorven zijn gemaakt van gehard staal voorzien van een witte coating. Voor enkele types kan ook een Stainless Steel uitvoering gekozen worden. De beschermkorven zijn diverse maatvoeringen en inbouw- of opbouwversies beschikbaar.

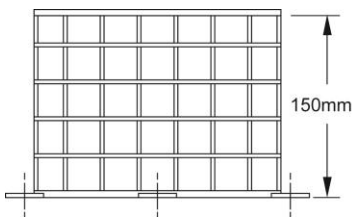
Elke beschermkorf wordt geleverd met montage materiaal.

### Beschikbare modellen

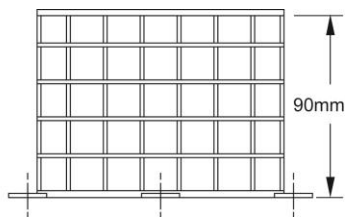


	max. interne diameter	min. Interne diameter	interne diepte
– STI 9614	200 mm	200 mm	150 mm
– STI 9615	95 mm	95 mm	90 mm
– STI 9617	150 mm	150 mm	125 mm
– STI 9664	98 mm	98 mm	173 mm
– STI 9665	178 mm	178 mm	214 mm

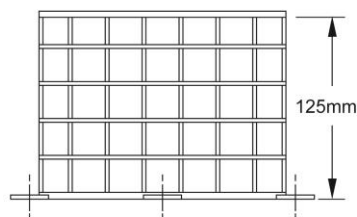
### Afmetingen



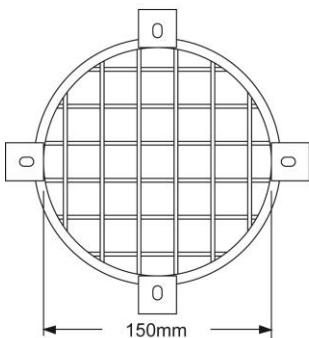
STI-9614 Front View



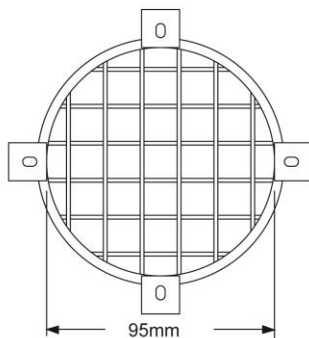
STI-9615 Front View



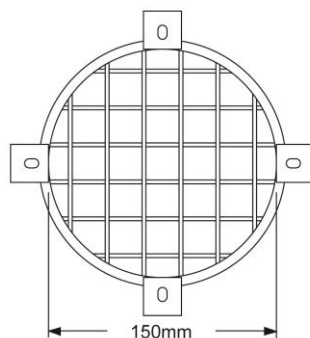
STI-9617 Front View



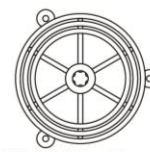
STI-9614 Bottom View



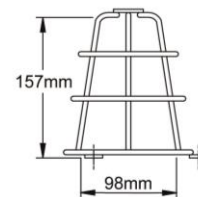
STI-9615 Bottom View



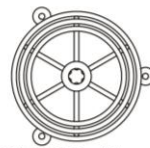
STI-9617 Bottom View



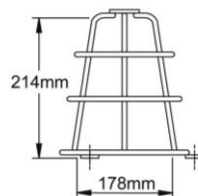
STI 9664 Top View



STI-9664 Side View



STI 9665 Top View



STI-9665 Side View



## Beschermkorven voor (PIR) beweging melders

De STI beschermkorf voor bewegingsmelder (PIR) biedt optimale bescherming tegen vandalisme of per ongeluk toegebrachte schade. Door de web constructie van de beschermkorf zal de bewegingsmelder (PIR) nog steeds optimaal functioneren.

Dit product is ideaal voor scholen, universiteitsgebouwen, ziekenhuizen, verpleeghuizen, hotels en alle openbare gebouwen waar risico bestaat op vandalisme of per ongeluk toegebrachte schade.

De STI beschermkorf voor bewegingsmelder (PIR) is gemaakt van gehard staal voorzien van een witte coating. Van deze beschermkorven zijn diverse maatvoeringen en speciale hoekmontage beschikbaar.

Elke beschermkorf wordt geleverd met montage materiaal.

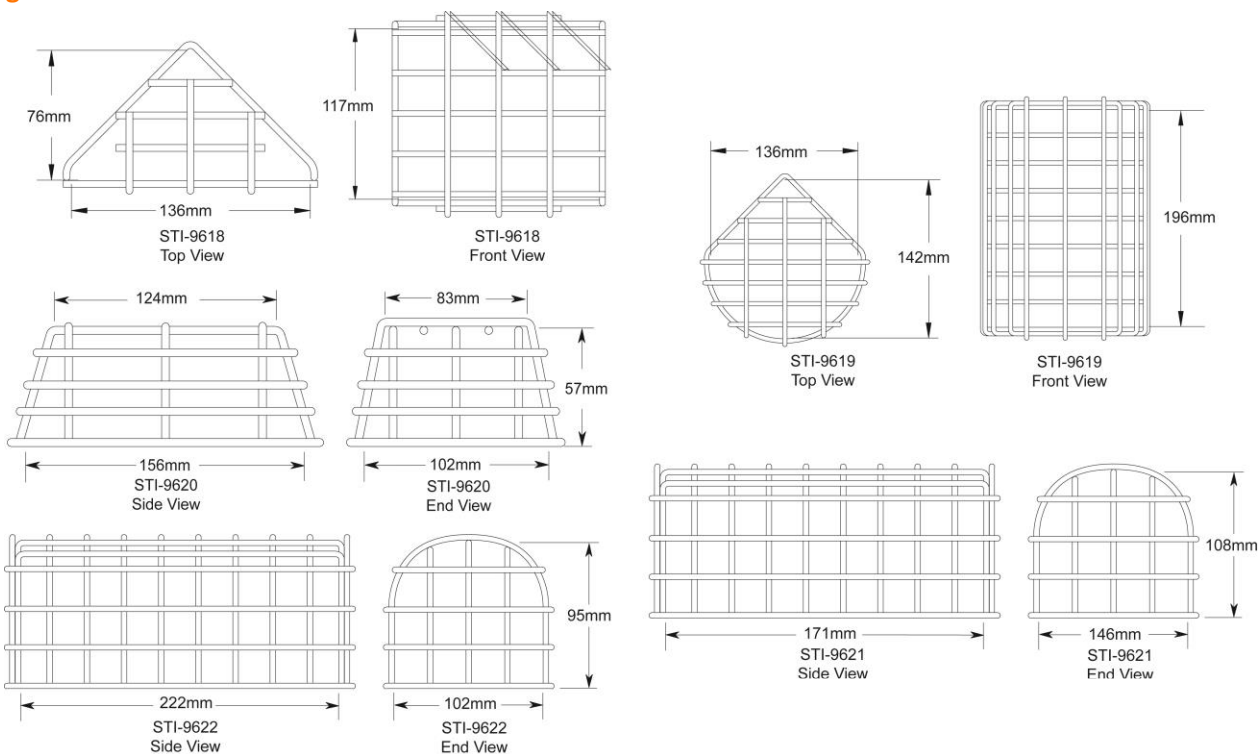


### Beschikbare modellen



	lengte intern	breedte intern	diepte intern
– STI 9618	117 mm	136 mm	75 mm
– STI 9619	196 mm	136 mm	142 mm
– STI 9620	156 mm	102 mm	57 mm
– STI 9621	178 mm	146 mm	114 mm
– STI 9622	225 mm	102 mm	95 mm

### Afmetingen



## Beschermkorven voor Beam rookmelders

De STI beschermkorven biedt beam rookmelders optimale bescherming tegen vandalisme of per ongeluk toegebrachte schade. Door de web constructie van de beschermkorf zal de melder nog steeds optimaal functioneren.

Dit product is ideaal voor scholen, universiteitsgebouwen, ziekenhuizen, verpleeghuizen, hotels en alle openbare gebouwen waar risico bestaat op vandalisme of per ongeluk toegebrachte schade.

De STI beschermkorf voor beam rookmelder is gemaakt van gehard staal voorzien van een witte coating. Van deze beschermkorven zijn diverse maatvoeringen beschikbaar.

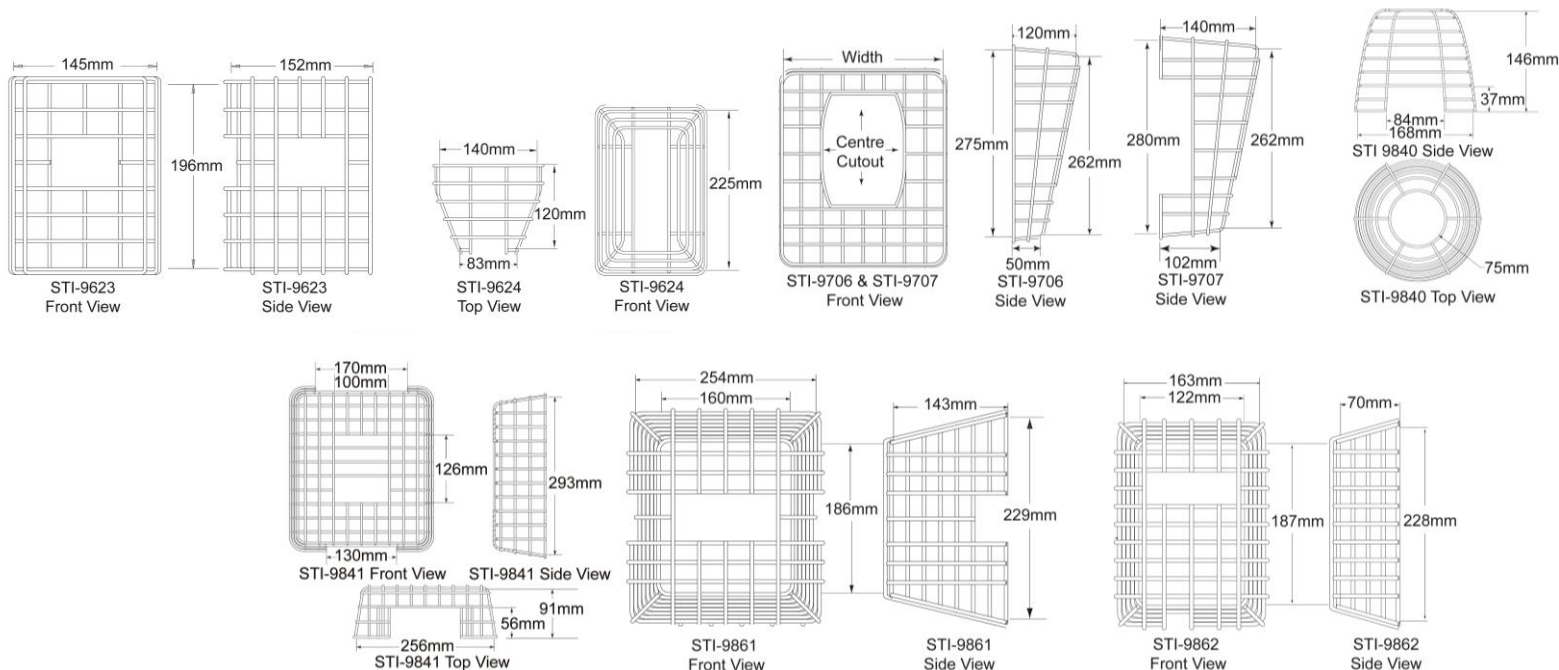
Elke beschermkorf wordt geleverd met montage materiaal.



### Beschikbare modellen

	lengte intern	breedte intern	diepte intern
– STI 9623	197 mm	197 mm	152 mm
– STI 9624	225 mm	140 mm	120 mm
– STI 9840	168 mm	168 mm	146 mm
– STI 9841	293 mm	256 mm	91 mm
– STI 9845	167 mm	234 mm	104 mm
– STI 9861	186 mm	160 mm	143 mm
– STI 9862	187 mm	122 mm	70 mm

### Afmetingen



## Beschermkorven voor externe verlichting en CCTV

De STI beschermkorven biedt verlichtingsarmaturen en camera apparatuur optimale bescherming tegen vandalisme of per ongeluk toegebrachte schade. Door de web constructie van de beschermkorf zal de lichtverdeling en beeldkwaliteit nog steeds optimaal blijven.

Dit product is ideaal voor scholen, universiteitsgebouwen, ziekenhuizen, verpleeghuizen, hotels en alle openbare gebouwen waar risico bestaat op vandalisme of per ongeluk toegebrachte schade.

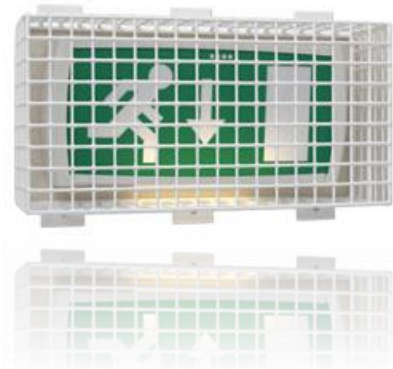
De STI beschermkorven zijn gemaakt van gehard staal voorzien van een witte coating. Van deze beschermkorven zijn diverse maatvoeringen en speciale hoekmontage beschikbaar.

Elke beschermkorf wordt geleverd met montage materiaal.

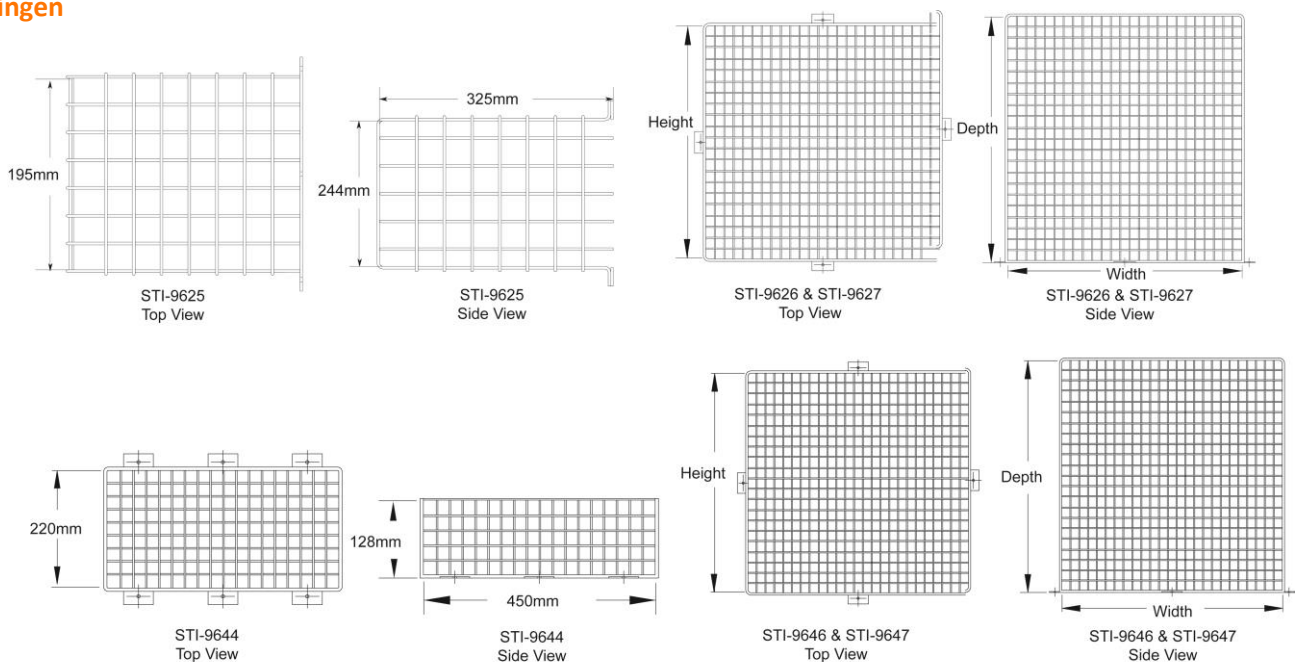


### Beschikbare modellen

	lengte intern	breedte intern	diepte intern
– STI 9625	260 mm	195 mm	325 mm
– STI 9626	530 mm	450 mm	300 mm
– STI 9627	400 mm	400 mm	400 mm
– STI 9646	498 mm	498 mm	514 mm
– STI 9647	620 mm	620 mm	640 mm
– STI 9729	178 mm	178 mm	178 mm
– STI 9730	300 mm	300 mm	300 mm



### Afmetingen



## Beschermkorven voor klokken

De STI beschermkorven biedt een klok optimale bescherming tegen vandalisme of per ongeluk toegebrachte schade. Door de web constructie van de beschermkorf zal de apparatuur nog steeds optimaal functioneren. Dit product is ideaal voor scholen, universiteitsgebouwen, ziekenhuizen, verpleeghuizen, hotels en alle openbare gebouwen waar risico bestaat op vandalisme of per ongeluk toegebrachte schade.

De STI beschermkorven zijn gemaakt van gehard staal voorzien van een witte coating. Voor enkele types kan ook een Stainless Steel uitvoering gekozen worden. De beschermkorven zijn diverse maatvoeringen en inbouw- of opbouwversies beschikbaar.

Elke beschermkorf wordt geleverd met montage materiaal.

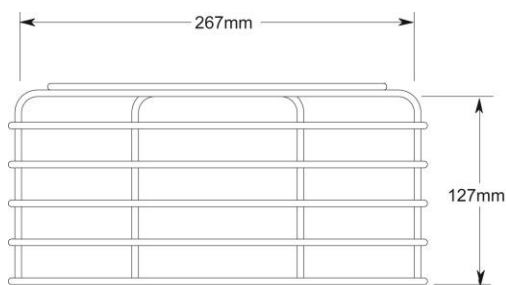


### Beschikbare modellen

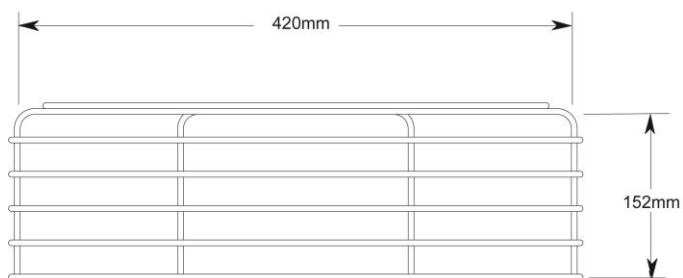
	max. interne diameter	min. interne diameter	intern diepte
- STI 9631	270 mm	270 mm	152 mm
- STI 9632	420 mm	420 mm	152 mm
- STI 9633	508 mm	508 mm	152 mm



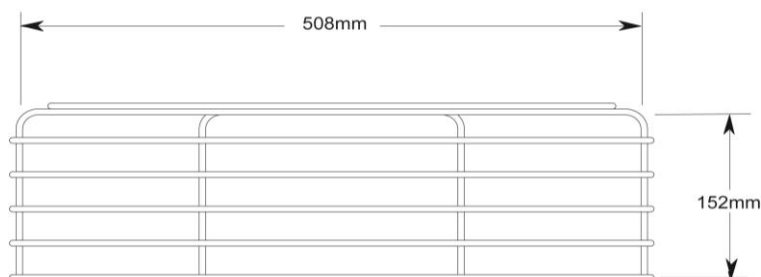
### Afmetingen



STI-9631



STI-9632



STI-9633



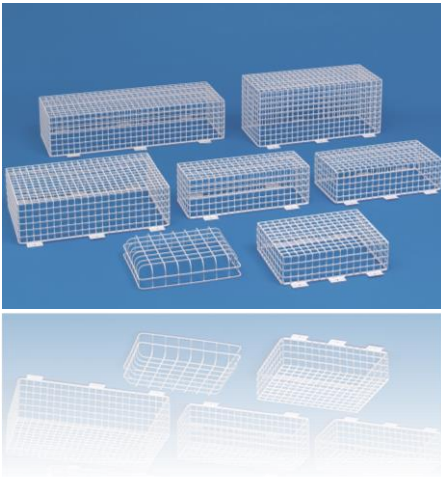
## Beschermkorven voor noodverlichting

De STI beschermkorven biedt noodverlichtingsarmaturen optimale bescherming tegen vandalisme of per ongeluk toegebrachte schade. Door de web constructie van de beschermkorf zal de lichtverdeling en zichtbaarheid nog steeds optimaal blijven.

Dit product is ideaal voor scholen, universiteitsgebouwen, ziekenhuizen, verpleeghuizen, hotels en alle openbare gebouwen waar risico bestaat op vandalisme of per ongeluk toegebrachte schade.

De STI beschermkorven zijn gemaakt van gehard staal voorzien van een witte coating. Van deze beschermkorven zijn diverse maatvoeringen en speciale hoekmontage beschikbaar.

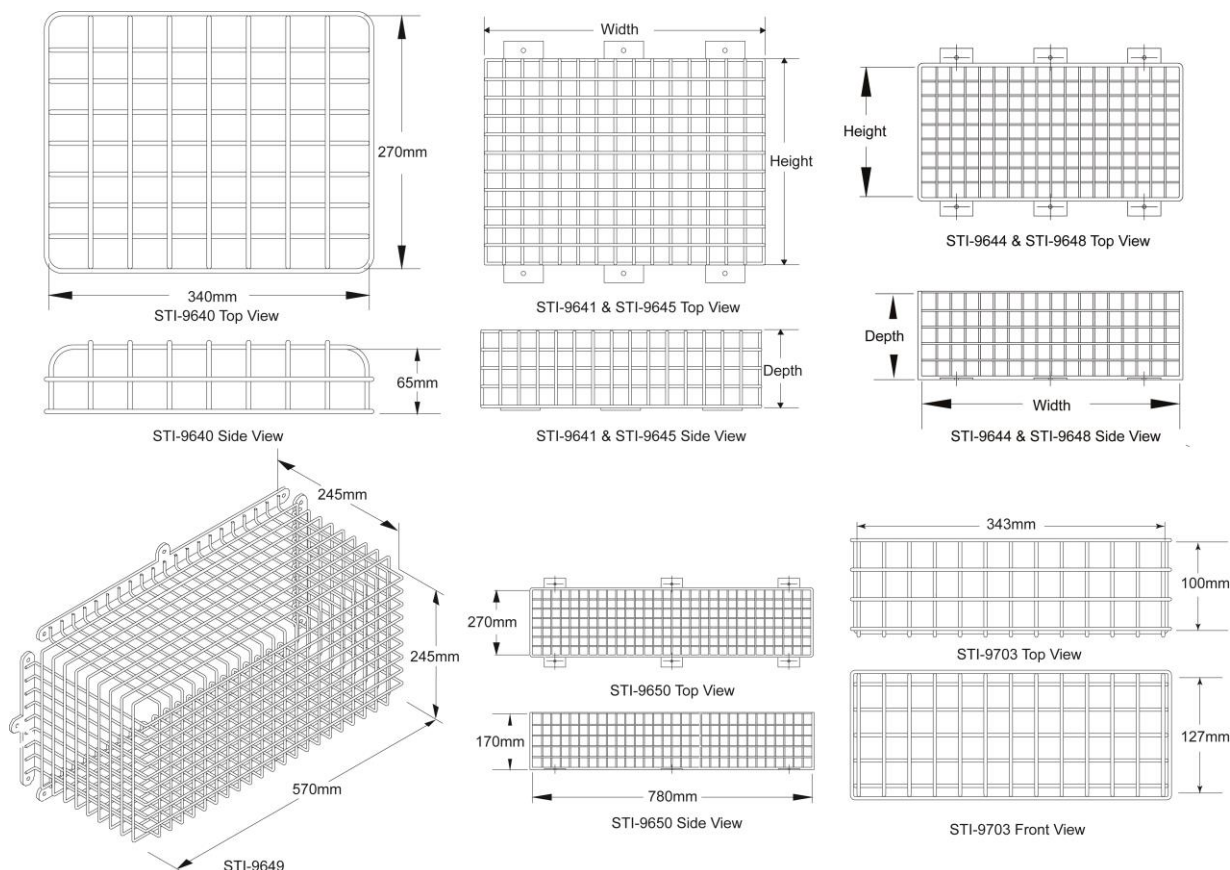
Elke beschermkorf wordt geleverd met montage materiaal.



### Beschikbare modellen

	lengte intern	breedte intern	diepte intern
– STI 9640	267 mm	349 mm	70 mm
– STI 9641	273 mm	372 mm	100 mm
– STI 9644	220 mm	450 mm	128 mm
– STI 9645	350 mm	550 mm	150 mm
– STI 9648	160 mm	460 mm	150 mm
– STI 9649	273 mm	629 mm	286 mm
– STI 9650	270 mm	780 mm	170 mm
– STI 9703	127 mm	343 mm	102 mm

### Afmetingen



## Beschermkorven voor TL (LED) armaturen

De STI beschermkorven biedt TL (LED) armaturen optimale bescherming tegen vandalisme of per ongeluk toegebrachte schade. Door de web constructie van de beschermkorf zal de lichtverdeling nog steeds optimaal blijven.

Dit product is ideaal voor scholen, universiteitsgebouwen, ziekenhuizen, verpleeghuizen, hotels en alle openbare gebouwen waar risico bestaat op vandalisme of per ongeluk toegebrachte schade.

De STI beschermkorven zijn gemaakt van gehard staal voorzien van een witte coating. Van deze beschermkorven zijn diverse maatvoeringen beschikbaar.

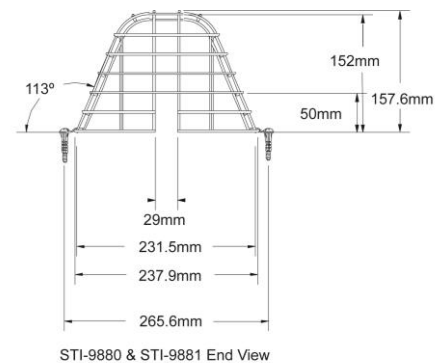
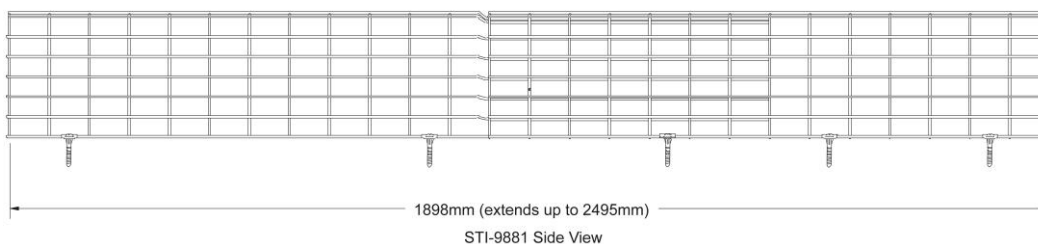
Elke beschermkorf wordt geleverd met montage materiaal.



### Beschikbare modellen

		minimale lengte	maximale lengte	minimale breedte	maximale breedte	diepte
–	STI 9880	1295 mm	1593 mm	110 mm	235 mm	152mm
–	STI 9881	1898 mm	2495 mm	110 mm	235 mm	152mm

### Afmetingen



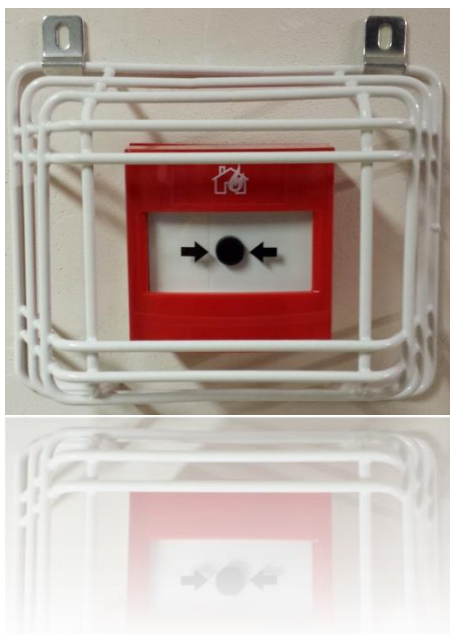
## Beschermkorf voor handmelder

De STI beschermkorven bieden een optimale bescherming tegen vandalisme of per ongeluk toegebrachte schade. Door de web constructie van de beschermkorf zal de toepassing optimaal blijven.

Dit product is ideaal voor scholen, universiteitsgebouwen, ziekenhuizen, verpleeghuizen, hotels en alle openbare gebouwen waar risico bestaat op vandalisme of per ongeluk toegebrachte schade.

De STI beschermkorven zijn gemaakt van gehard staal voorzien van een witte coating. Van deze beschermkorven zijn diverse maatvoeringen beschikbaar.

Elke beschermkorf wordt geleverd met montage materiaal.

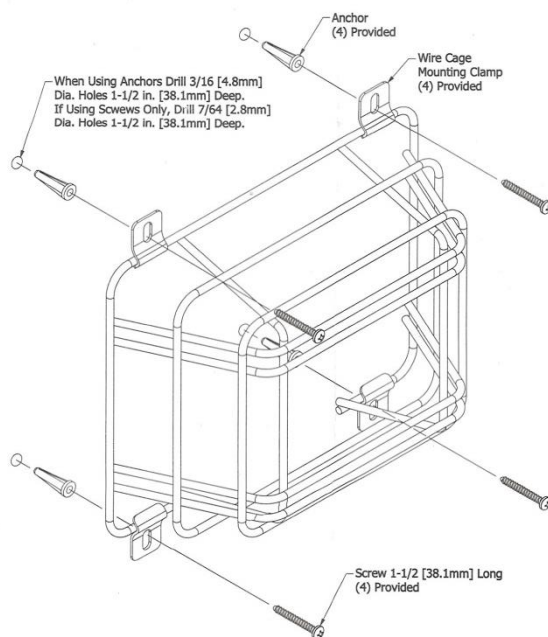
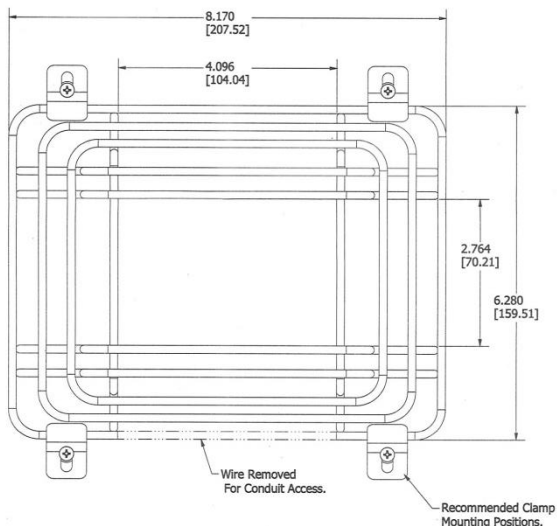
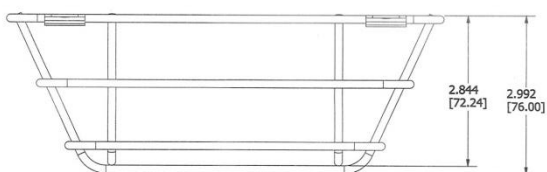


### Beschikbare model

– STI 9803

	lengte intern	breedte intern	diepte intern
– STI 9803	207 mm	159 mm	76 mm

### Afmetingen



## ReSet handmelders

De "ReSet" is een unieke handmelder die in plaats van een breekglas een polycarbonaat plaat met een speciaal klikmechanisme heeft. Dit gepatenteerde principe simuleert het activeren van een handmelder waarvan het glas wordt gebroken. Na het bedienen van de melder verschijnt er links boven in het venster een optische indicatie. De melder wordt door middel van een speciale sleutel gereset en is direct weer klaar voor gebruik.

De "ReSet" handmelder kan worden aangesloten op de meeste conventionele brandmeldsystemen. De handmelder is veilig te gebruiken in ruimtes waar geen glas gebruikt mag worden, zoals zwembaden en sportcentra. Ook in industrieën waar geen verontreiniging mag plaatsvinden, zoals de voedselverwerkende industrie, kan de handmelder zonder problemen gebruikt worden.

De melders zijn in diverse kleuren en uitvoeringen verkrijgbaar. Tevens is er een waterdichte variant voor gebruik in slechte omstandigheden.



RP-RS2-01 met CI



RP-GD2-11



WRP2-B-11



WRP2-G-11

### Opbouw Artikelnummers

#### XX

RP = standaard

WRP2 = Waterdicht

#### x = kleur

R = Rood

G = Groen

Y = Geel

B = Blauw

W = Wit

O = Oranje

#### x = model

D2 = dual-mount (in/opbouw)

S2 = opbouw

F2 = inbouw (niet voor WRP2)

#### xx = contacten

01 = Conventioneel met 470 en 680 Ω weerstand

02 = Enkel wisselcontact

05 = Sav-Wire 2 Wire Systems (alleen in RP-Rx)

11 = Dubbel wisselcontact

### Specificaties

- Afmetingen Inbouw, 87 x 87 x 23 mm opbouw, 87 x 87 x 58 mm, waterdicht 90 x 89 x 72 mm
- Opties Verkrijgbaar met een klant specifiek label (toevoeging CL aan het artikelnummer)
- Afdekkappen Voor de Resetmelder zijn diverse beschermkappen verkrijgbaar



## Diverse drukknoppen en schakelaars

Naast de “ReSet” handmelders heeft STI een reeks schakelaars en drukknoppen van hetzelfde polycarbonaat met het speciale klikmechanisme. De schakelaar wordt door middel van een speciale sleutel gereset en is direct weer klaar voor gebruik.

De schakelaars en drukknoppen kunnen door de verschillende contacten voor vele verschillende toepassingen gebruikt worden. Zo kan er gekozen worden uit puls, vast of pneumatisch met wisselcontact of enkele schakelcontact.

De melders zijn in diverse kleuren en uitvoeringen verkrijgbaar. Tevens is er een waterdichte variant.



**SS3-1W04**



**SS3-3W14**



**WSS3-9B04**



**WSS3-5Y14**

### Opbouw Artikelnummers

#### XX = type

SS3 = standaard  
(in- en opbouw)

#### x = kleur

##### Behuizing

1 = rood  
3 = groen  
5 = geel  
7 = wit  
9 = blauw  
E = oranje

#### x = kleur

##### drukknop

R = rood  
G = groen  
Y = geel  
W = wit  
B = blauw  
E = oranje

#### x = type schakelaar

0 = latching  
(reset met sleutel)  
1 = puls  
6 = pneumatisch

#### xx = contacten

0 = enkel schakelcontact  
(alleen voor pneumatisch)  
4 = wisselcontact  
(DPC & SPC) reset met sleutel

#### WSS3 = waterdicht

1 = rood  
3 = groen  
5 = geel  
7 = wit  
9 = blauw  
E = oranje

R = rood  
G = groen  
Y = geel  
W = wit  
B = blauw  
E = oranje

0 = latching  
(reset met sleutel)  
1 = puls

4 = wisselcontact  
(DPC & SPC) reset met sleutel

#### XX = type

SS3 = standaard  
sleutelschakelaar  
(in- en opbouw)

#### x = kleur

##### Behuizing

10 = rood  
30 = groen  
50 = geel  
70 = wit  
90 = blauw  
E0 = oranje

#### x = type sleutel

##### schakelaar

2 = 2 standen enkel polig  
3 = 2 standen, sleutel vast in “aan”  
4 = 2 standen dubbel polig  
5 = 3 standen schakelaar

#### xx = contacten

0 = enkel schakelcontact  
1 = wisselcontact normaal geopend  
2 = wisselcontact normaal gesloten  
3 = 3 standen

### Specificaties

- Afmetingen Inbouw, 87 x 87x 23 mm opbouw, 87 x 87 x 58 mm, waterdicht 90 x 89 x 72 mm
- Opties Verkrijgbaar met een klant specifiek label (toevoeging CL aan het artikelnummer)
- Afdekkappen Voor de Resetmelder zijn diverse beschermkappen verkrijgbaar



## Stopper Stations

De Stopperstations zijn complete schakel units welke ADA compliant zijn en voldoen aan veiligheidseisen van USA en Canada. Uiteraard kunnen deze modules ook in Europa toegepast worden.

De stopperstations kunnen door de verschillende contacten voor vele verschillende toepassingen gebruikt worden. Zo kan er gekozen worden uit puls, vast sleutel, of pneumatisch, met wisselcontact of enkele schakelcontact.

De melders zijn in diverse kleuren en uitvoeringen verkrijgbaar



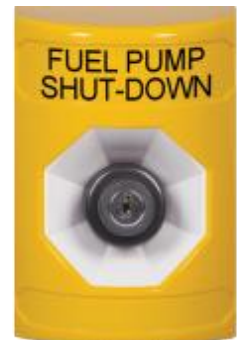
SS2000AB-EN



SS2104XT-EN



SS2408EM-EN



SS203PS-EN

### Opbouw Artikelnummers

#### XX = type

SS2 = stopper Station

#### x = kleur

##### Behuizing

0 = rood

1 = groen

2 = geel

3 = wit

4 = blauw

#### x = type schakelaar

02 = reset met sleutel  
verlicht

05 = momentary (verlicht)

09 = draai om te resetten  
verlicht

08 = pneumatisch

00 = reset met sleutel

01 = draai om te resetten

03 = sleutel om te activeren

04 = momentary

#### xx = Tekst

AB = ABORT

EM = EMERGENCY

EX = EMERGENCY EXIT

PO = EMERGENCY POWER OFF

ES = EMERGENCY STOP

EV = EVACUATION

XT = EXIT

PS = FUEL PUMP SHUT DOWN

HV = HVAC SHUT DOWN

LD = LOCKDOWN

NT = geen tekst

ZA = klantspecifieke tekst

#### xx = Taal

EN = Engels

ES = Spaans

FR = Frans

ZL = Custom taal

### Specificaties

- Afmetingen 124 x 82 x 81 mm (lxbxd)
- Opties Verkrijgbaar met een klant specifiek label (toevoeging CL aan het artikelnummer)
- Afdekkappen Voor de stopper stations zijn diverse beschermkappen verkrijgbaar

