

–weishaupt–

proizvod

Strokovna informacija o plinskih kondenzacijskih napravah

Novi Weishauptov
Thermo Condens.

Razume ga vsak.

WTC-GW/GB 15-32-B 1,9 do 32 kW

Kjer je vse vedno bolj zapleteno, mi vse poenostavimo

Namen tehnike je na različne načine olajšati naše življenje. V ta namen tehnika v ozadju uspešno povezuje, analizira, regulira, krmili in komunicira. Vendar pa postaja pri tem vse bolj kompleksna. Kot odgovor na ta razvoj smo zasnovali novo plinsko kondenzacijsko napravo, ki dosledno poenostavlja komunikacijo med človekom in tehniko ter je glede priključkov 100-odstotno združljiva z dosedanjim modelom.

Rezultat tega je, da sta montaža in vzdrževanje lažja kot kadarkoli prej. Simbol vsega tega je zelena luč na prednji strani naprave. Bolj jasnega znaka za brezhibno delujočo tehniko ni. Skupaj s številnimi razvojnimi izboljšavami je napoved jasna: z novim Weishauptovim Thermo Condensom je vse preprostejše. Udobnejše. Hitrejše. Razume ga vsak.



v povezavi z regulacijo na podlagi temperature okolice in sobne temperature

Razred sezonske energijske učinkovitosti kompleta pri ogrevanju prostorov



Zelena svetloba LED-traku kaže, da vse deluje brezhibno

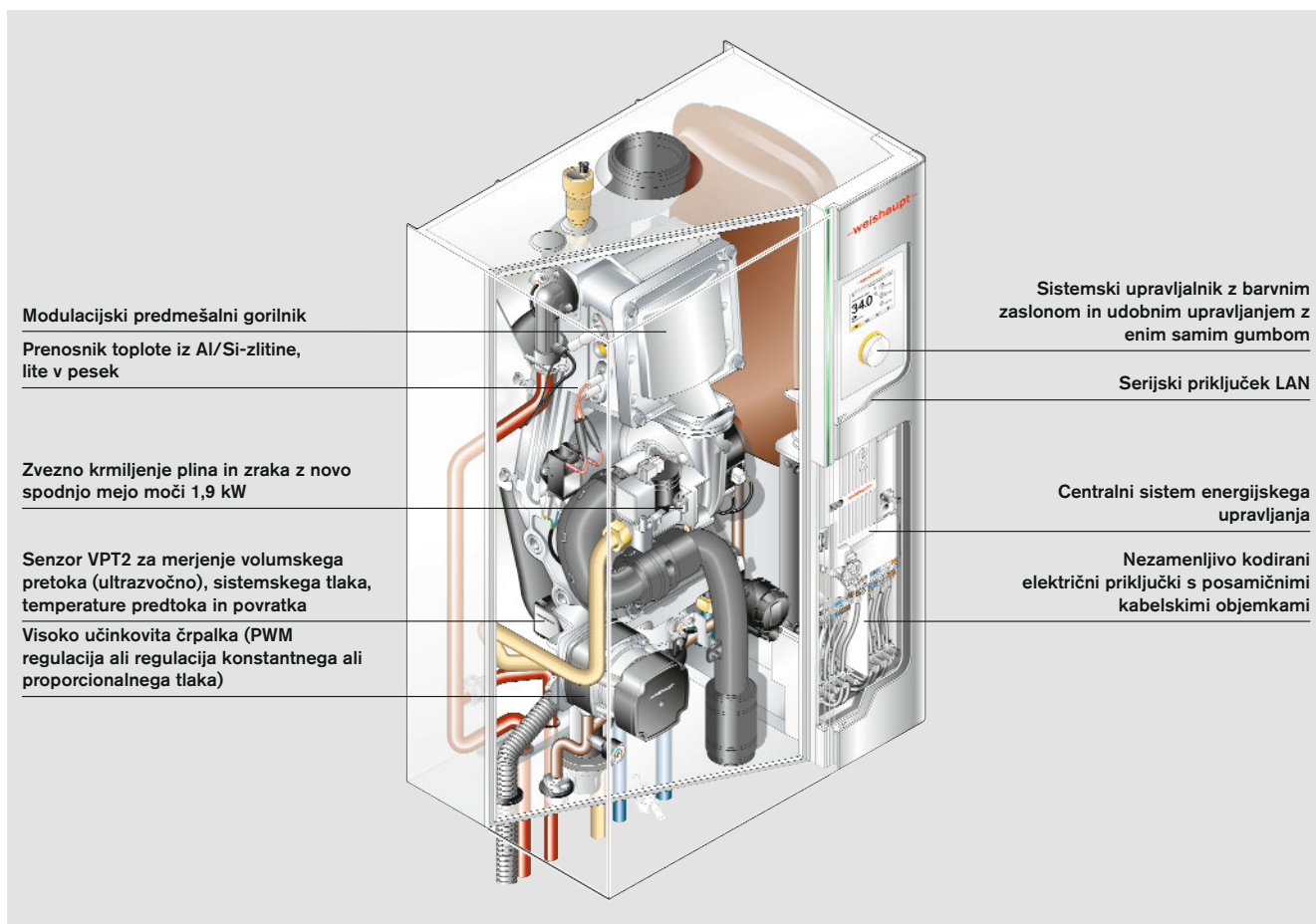
Preprosto odprite pokrov in si oglejte kakovost

Vse je na svojem mestu. Logično.

Zadošča en sam pogled in strokovnjak bo vedel: tu je vse povsem domišljeno. Posamezni sestavni deli, kot so gorilnik, prenosnik toplote, črpalka, dovod plina in zraka ter ventilator, niso le pregledno razmeščeni – vse je kot na dlani in lahko dostopno. Poleg tega je zahvaljujoč poševno prirezanemu ohišju dostop za vzdrževalna dela neoviran tudi s strani. Prav tako praktično: vžigalna naprava, vžigalna elektroda in kontrolno okence za plamen gorilnika so v višini oči.

Prav tako v višini oči je nameščen barvni zaslon systemskega upravljalnika s praktičnim upravljanjem z enim gumbom. S preprostim obračanjem se udobno premikate med različnimi upravljalnimi nivoji, z enostavnim pritiskom na vrtljivi gumb pa izberete prikazane parametre in menije; dobro znano ergonomsko načelo, ki se pri Weishauptu že leta odlično obnese.

V skladu z našim razumevanjem dobrega dizajna je oblikovna odličnost zgolj sredstvo za doseglo namena. Odločilna je prednost za uporabnika. Ne glede na to, ali gre za instalaterja ali končno stranko: vsi pridobijo z lahko razumljivo tehniko. Prvi zaradi velikega prihranka časa in temu ustreznega znižanja stroškov, drugi zaradi udobja upravljanja brez primere.





Preprosto odpiranje: zahvaljujoč kovinskim hitrim zaponkam



- weishaupt -

Instalaterju prijazna montaža, domišljena do najmanjših podrobnosti

Pametne rešitve prihranijo čas in preprečijo napake.

Nova kondenzacijska naprava je opremljena in pripravljena tako, da jo je mogoče enostavno montirati in zagnati. To se kaže že pri jemanju naprave iz embalaže. Zaščitni podstavek iz stiropora, ki je del embalaže, ima dve praktični odprtini za prijemanje, s pomočjo katerih je mogoče napravo preprosto dvigniti na montažno letev.

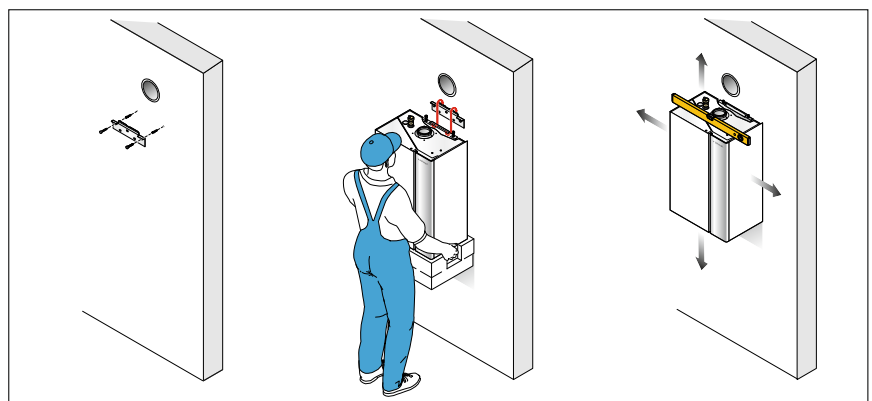
Celo v primeru utesnjenega prostora je tako zagotovljena hitra in nezapletena montaža.

Ko je naprava obešena, jo je mogoče s pomočjo inteligentne priprave v najkrajšem možnem času natanko uravnati. V vsakodnevni praksi je to še posebej dragocen montažni pripomoček, saj je izvrtine le redko mogoče izdelati na milimeter natančno.

Mimogrede: obešalo je združljivo s predhodno različico WTC 15/25/32-A. Dvojna možnost uravnavanja lahko prihrani delovni čas. Poleg tega pa odlikuje to napravo še veliko drugih instalaterju prijaznih podrobnosti: praktično hitro zapiralo pokrova naprave, samodejno odzračevanje prenosnika toplote in praktično kabelsko vodilo za električne priključke.



*Hitro montirano, hitro uravnano.
Zahvaljujoč praktični pripravi za uravnavanje.*



Zahvaljujoč majhni masi naprave in domišljenemu obešalu je izvedba montaža preprosta.

Jasno ločeno, kar ne sodi skupaj: razume vsak

Levo hidravlika in mehanika, desno elektronika.

Sam red ni vse. V prvi vrsti gre za varnost in funkcionalnost. Vertikalna ločitev funkcionalnih enot preprečuje, da bi pri vzdrževalnih delih voda s hidravličnih komponent zašla v elektriko. Za to ne skrbi le razmestitev, temveč tudi vodotesna pregrada med obema področjema.

Zgornji del elektronike zaseda fiksno vgrajen sistemski upravljalnik s praktičnim upravljanjem z enim samim gumbom. Slednje deluje v skladu s smiselnim in preizkušenim načelom „zasukaj in pritisni“. Spodaj je osrednja regulacijska enota z nezamenljivo kodiranimi in barvno označenimi vtičnimi mesti za priključke sistemskih komponent. Kabelska uvodnica, ki je prilagojena potrebam v praksi, še dodatno prispeva h kar najbolj učinkoviti montaži.

Vse to ni le pregledno, pač pa praktično onemogoča tudi kakršno koli napako pri priključevanju. Premišljen red ustvarja dober občutek, poleg tega pa prihrani tudi čas, zaplete in slabo voljo. Razume vsak.

Mislili smo na vse:

- vgrajen kabelski kanal na zadnji strani naprave za vzorno in enostavno napeljavo*
- različne debeline kablov: ni težav zahvaljujoč posamičnim kabelskim objemkam*
- ločitev 230 V in nizkonapetostnih priključkov za večjo varnost*
- vgrajena WLAN-zaščita za odpornost na motnje*
- plug-in modul ponuja dva dodatna stikalna izhoda, npr. za krmiljenje zunanjih črpalk*



Podarimo Vam dragoceni čas: z novim hitrim zagonom

Jasen znakovni jezik: razume vsak.

Medtem ko stavimo pri rokovanju s sistemskim upravljalnikom na preizkušeni intuitivni koncept „zasukaj in pritisni“, je optimirana komunikacija med napravo in uporabnikom prek barvnega zaslona odločilna razvojna novost. Tu simboli v največji možni meri nadomeščajo običajna besedilna sporočila. In za skoraj vse nastavitve so na voljo prednastavljeni parametri, ki jih je mogoče potrditi z enostavnim pritiskom na gumb. Novosti se še zlasti izkažejo ravno pri zagonu: ta je še posebej hiter, udoben in enostaven.

Inteligentni čarovnik za zagon Vas hitro in ciljno usmerjeno vodi skozi zagonski meni – zahvaljujoč zaslonu, ki shematsko prikazuje zasnovo sistema. Če pri sistematičnem preverjanju nastavitve kaj še ni povsem pravilno, se izpiše besedilno sporočilo, na katero se je mogoče takoj odzvati. Pri tem je zelo pripravno, da inteligentni čarovnik za zagon upošteva celoten sistem.

S pomočjo te elegantne programske rešitve je mogoče skoraj vse potrebne nastavitve opraviti na podlagi prednastavljenih možnosti v najkrajšem možnem času s preprostim pritiskom na gumb.

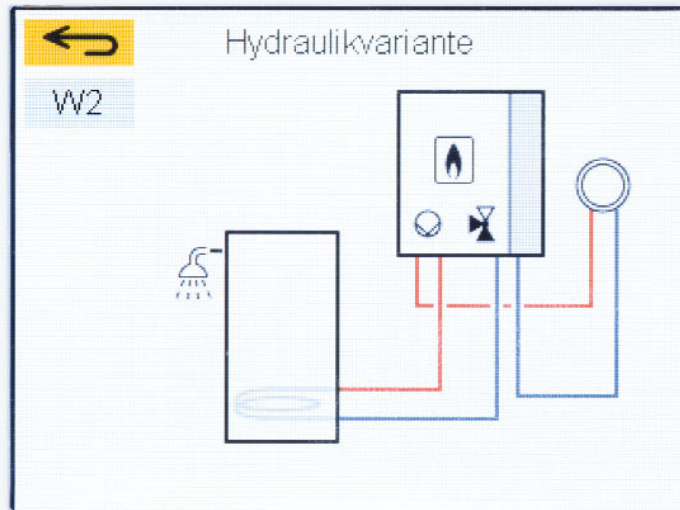
Skoraj vse praktično zanimive komponente sistema je mogoče na ta način priklicati prek čarovnika za zagon. In seveda so fine nastavitve tudi kasneje kadarkoli mogoče.

Učinek tega inteligentnega postopka omogoča strokovnjaku pomemben prihranek časa v primerjavi z dosedanjimi sistemi. Čas, ki vedno pomeni tudi denar.



*Desna stran:
ustrezno hidravliko izberemo v čarovniku za zagon
prek shematskega barvnega prikaza: enostavno in
hitro.*

-weishaupt-



Brezhibno usklajene za vsako uporabo: Weishauptove sistemske rešitve.

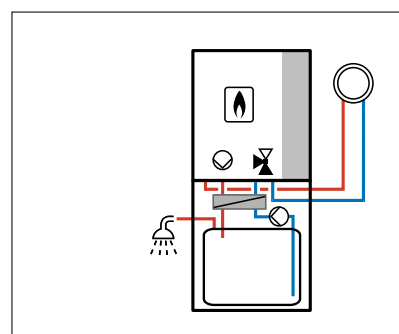
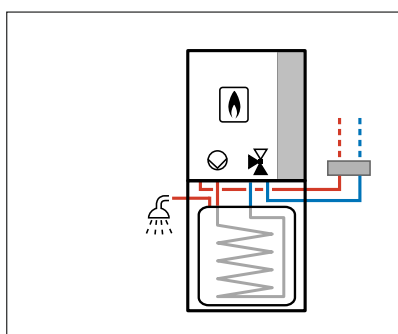
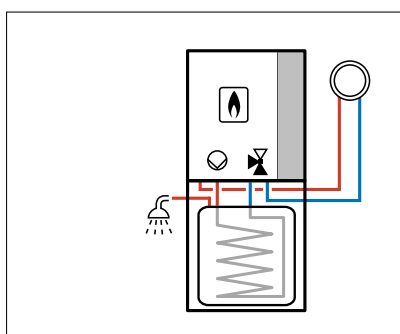
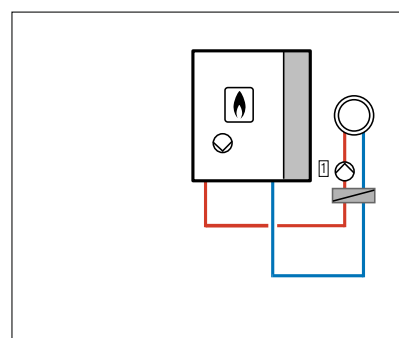
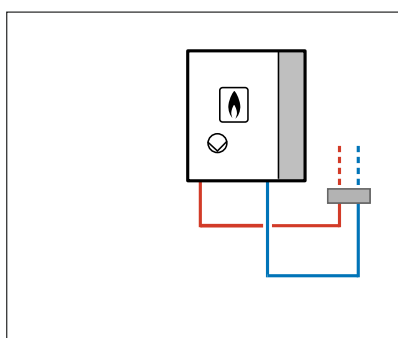
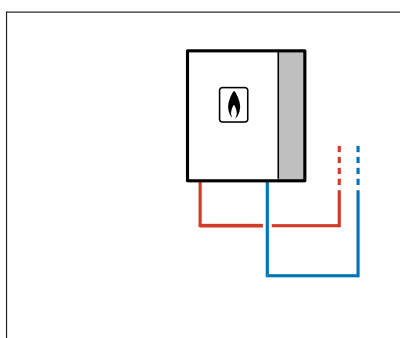
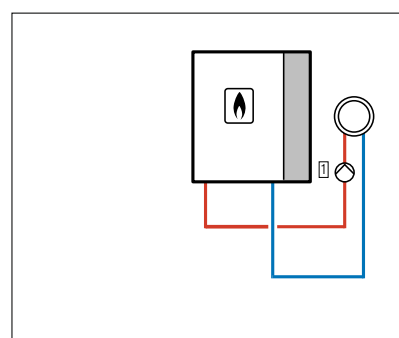
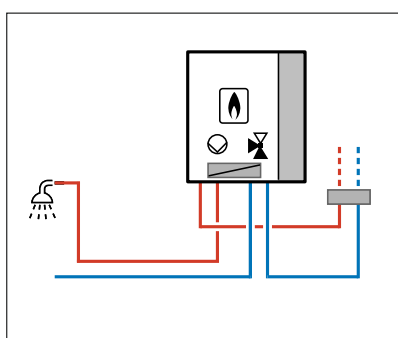
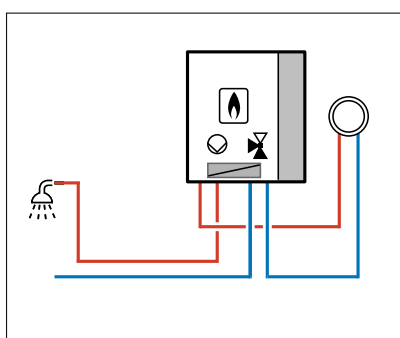
S celovitimi paketi je vse skupaj preprosteje.

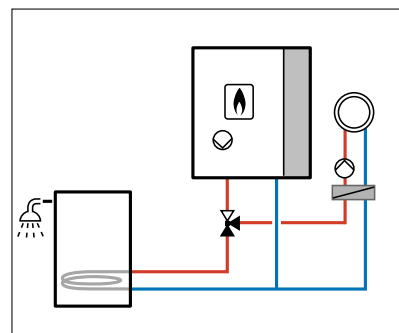
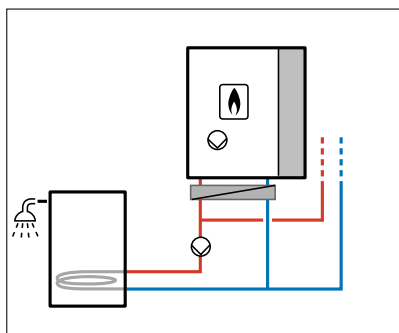
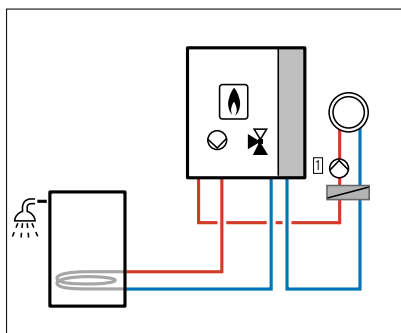
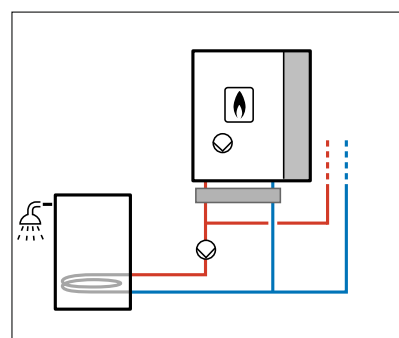
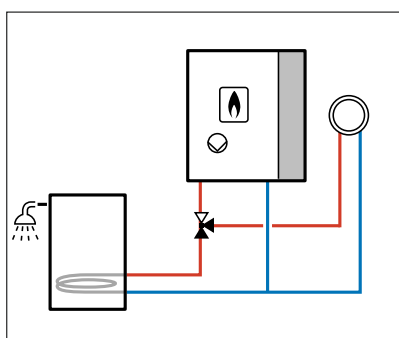
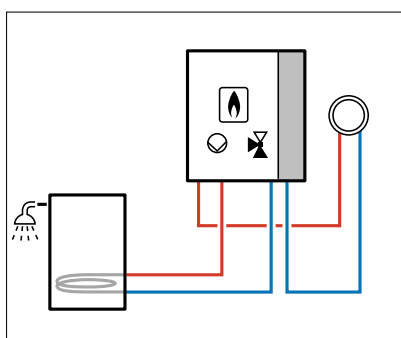
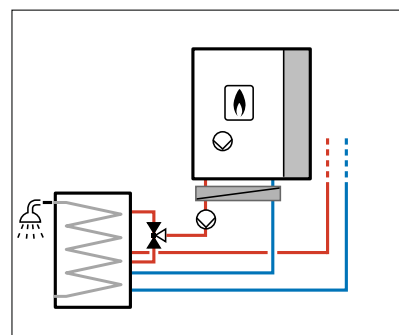
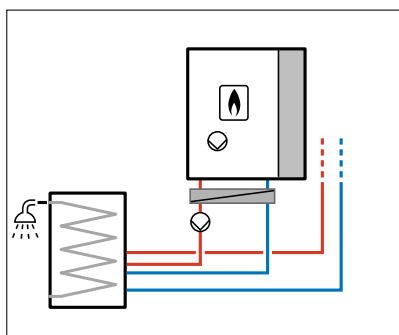
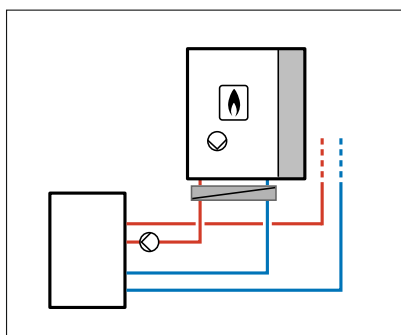
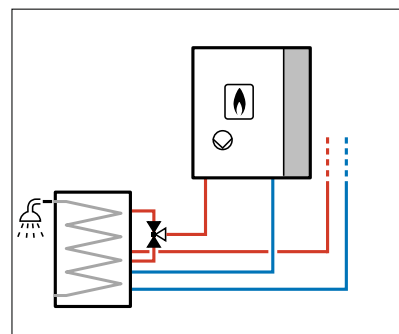
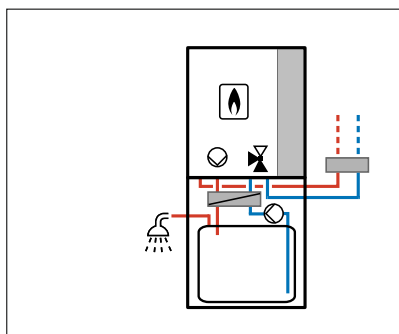
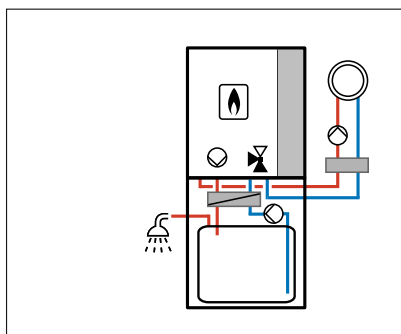
Najbolj iskane komponente sistema je mogoče priklicati prek Weishauptovega čarovnika za zagon. Pri tem strokovnjaku ni treba izbirati med številnimi hidravličnimi različicami, saj jih čarovnik za zagon omeji že na podlagi obstoječih sestavnih delov naprave.

Nekaj dodatnih izbirnih točk nadalje zoži možni izbor, tako da pride v poštev le še nekaj možnosti. Z izbiro hidravlike se določi funkcija stikalnih izhodov, parametri pa se samodejno nastavijo pravilno.

Številne komponente sistema je mogoče tudi naročiti kot paketne rešitve. To ni velika prednost le za hitro namestitvev in zagon, temveč tudi za načrtovanje sistema in postopek nabave.

Primer izbire hidravličnih shem v čarovniku za zagon







Oblikovno dovršen za najvišjo učinkovitost: visoko zmogljivi prenosnik toplote

Oblika sledi funkciji. Tudi tukaj.

Razvojno izpopolnjeni visoko zmogljivi prenosnik toplote je srce nove kondenzacijske naprave. Izdelan je iz aluminij-silicijeve zlitine z litjem v pesek, odlikujejo pa ga visoka toplotna prevodnost (7-krat višja kot pri nerjavnem jeklu), učinkovitost, robustnost in dolga življenjska doba. Zahvaljujoč litju v pesek ima kovina steklu podobno prevleko, ki zagotavlja naravno zaščito pred korozijo in umazanijo.

Oblikovanje prenosnika toplote sledi načelu optimalnega vodenja temperature. Površina s preiščljeno čepasto strukturo odvzema od zgoraj

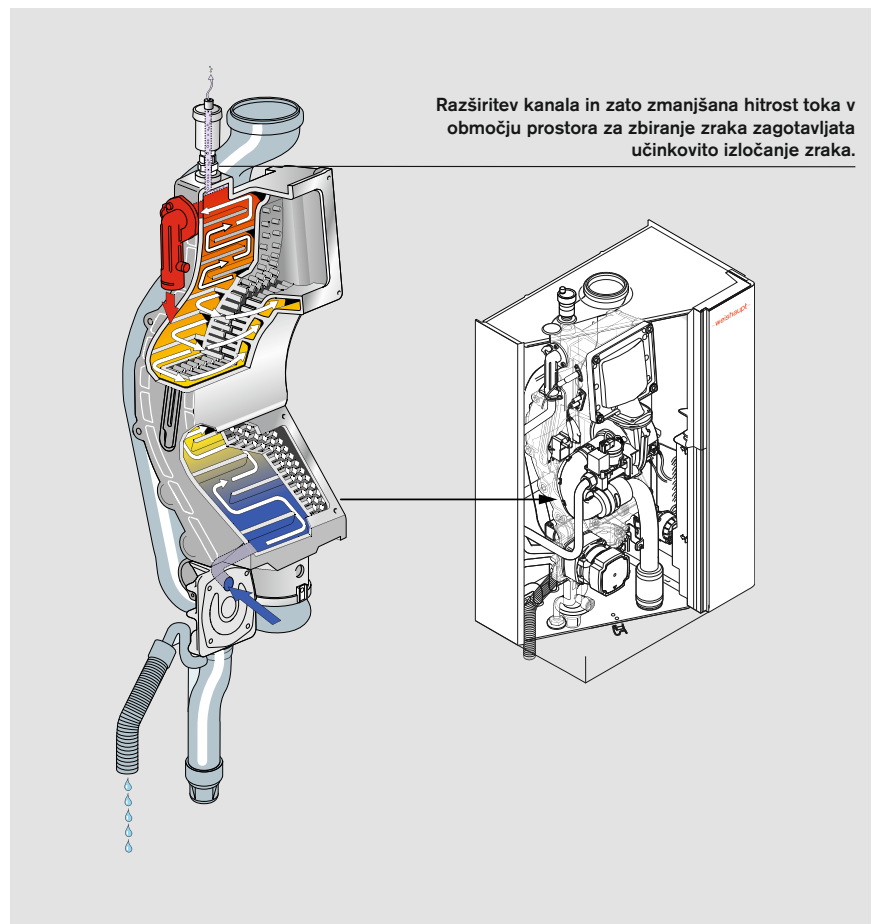
navzdol se gibajočim dimnim plinom na 6.600 cm² največji mogoči delež energije.

Grelna voda teče pri tem v obratni smeri (načelo protitoka), ohlaja dimne pline v spodnjem delu prenosnika toplote na raven kondenzacije ter zgoraj z najvišjo učinkovitostjo prevzema toploto plamena na gorilniku.

Med tem procesom se hitrost vode s stalnim zoževanjem vodnih kanalov od spodaj navzgor povečuje. Rezultat je sistem s standardnim izkoristkom 110,1 % (Hi) oz. 99,2 % (Hs) pri sistemski temperaturi 40/30 °C. Fizikalno je to komajda še mogoče izboljšati.

Zahvaljujoč za 20 % zmanjšanemu hidravličnemu uporju se je občutno zmanjšala tudi poraba električne energije obtočne črpalke.

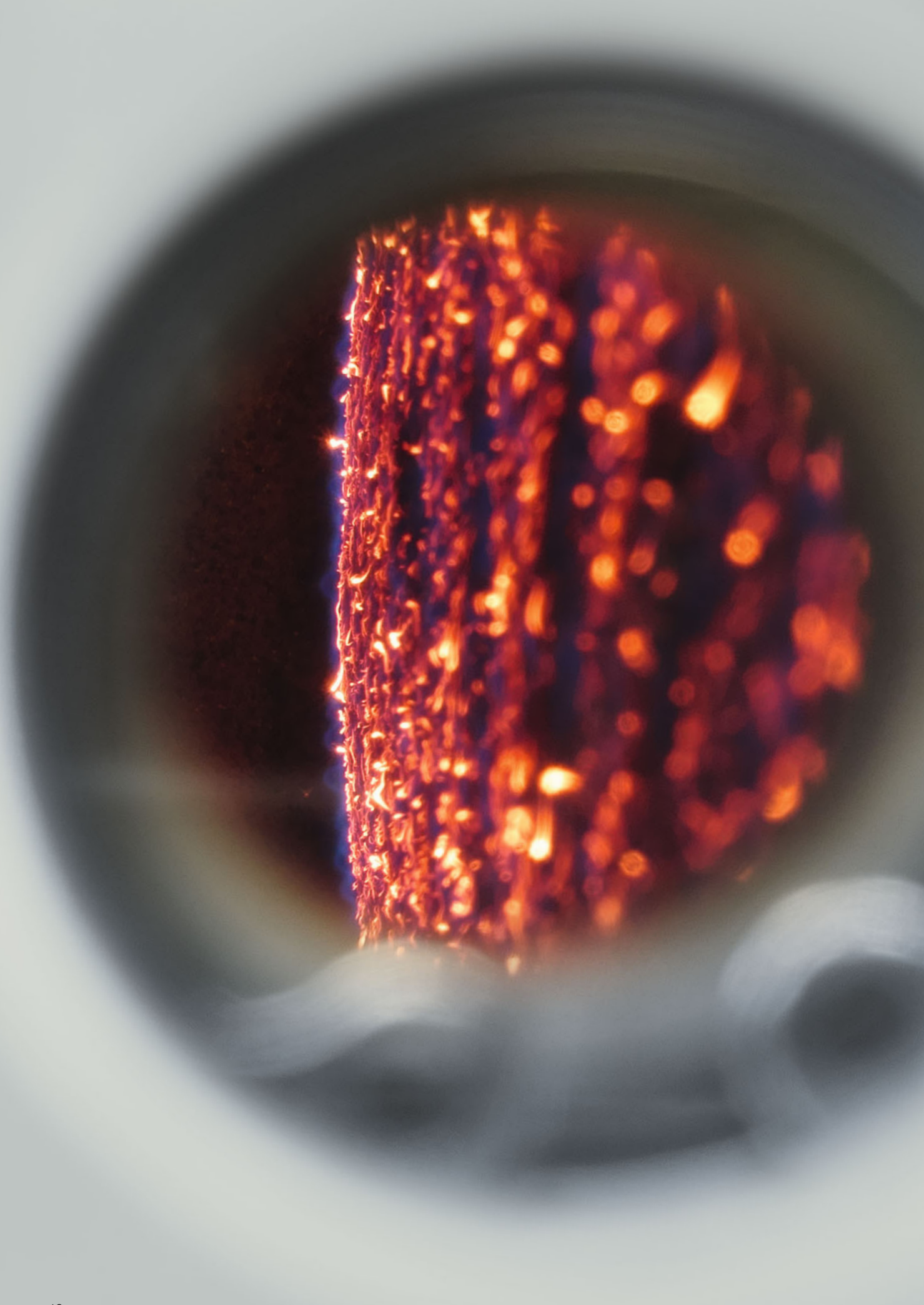
Načelo zasnovane prenosnika toplote v enem samem kosu omogoča opustitev premičnih delov ter zagotavlja visoko zanesljivost in vzdržljivost. Tako odločilno prispeva k zanesljivemu in nemotenemu obratovanju naprave – dan za dnem, leto za letom. Pa tudi pri vzdrževanju se naprava izkaže kot mojstru prijazna: posebej velike revizijske odprtine občutno olajšajo čiščenje.



Leva stran:
razvojno dodelani Al/Si-prenosnik toplote,
lit v pesek

- 6 % manjša zunanja površina
(manjše sevalne izgube)
- 10 % večja notranja površina
(boljša izraba kondenzacijske toplote)
- 20 % manjši hidravlični upor
(manjša poraba elektrike)

Prerez v pesek litega prenosnika toplote iz Al/Si zlitine



Novi sistem SCOT: še učinkovitejši z razširjenim območjem modulacije

Visoko učinkovit do 1,9 kW. Manj je več.

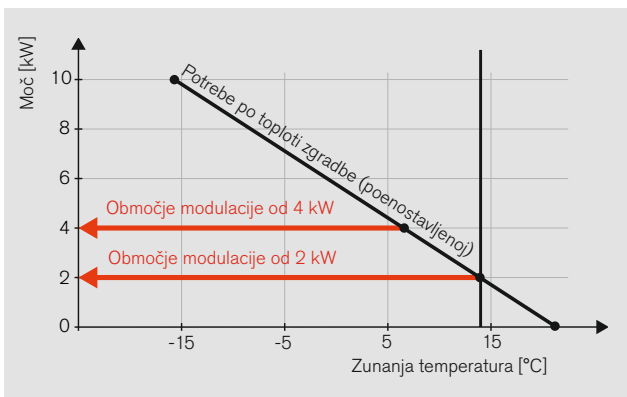
Weishauptov samokalibrirni sistem SCOT zagotavlja tudi pri različnih sestavah plinastega goriva vedno optimalno kakovost zgorevanja. Gre za preizkušeno in zanesljivo tehnologijo, ki zagotavlja optimalno učinkovitost, varčnost in funkcionalnost, in sicer v največji možni meri neodvisno od mesta uporabe ali sestave plina, ki je lokalno na voljo.

Praktična prednost samokalibriranja je, da letne meritve zgorevanja niso potrebne.

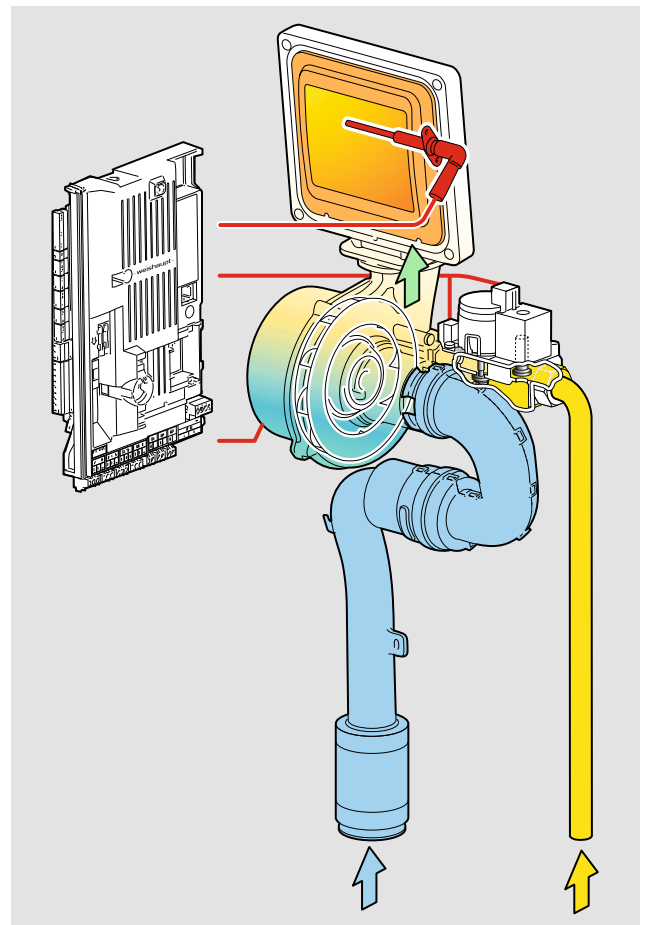
Razvojno dodelani sistem SCOT pa zmore še več. Razpon modulacije sega pri novi generaciji naprav navzdol vse do 1,9 kW. Zlasti v dobro izoliranih novogradnjah toplotne izgube stalno upadajo, zahvaljujoč razširjenemu območju modulacije se lahko moč gorilnika tudi pri pozitivnih temperaturah prilagaja trenutni potrebi zgradbe po toploti. Ravno pri srednjih zunanjih temperaturah pa nastopa znaten del letošnjih potreb po ogrevanju. Kjer je doslej prevladovalo obratovanje z nenehnimi zagoni in ustavitvami, obratuje sedaj gorilnik neprekinjeno.

Po eni strani z zmanjšanjem neučinkovitih zagonskih faz prihranimo energijo, po drugi strani pa je izkoristek kotla pri delni moči še posebej visok, saj je specifična površina prenosnika toplote večja in se posledično temperatura dimnih plinov še dodatno zniža.

Nadaljnje znižanje emisij in manjša obraba gorilnika in elektronskih gradnikov sta dodatni prednosti.

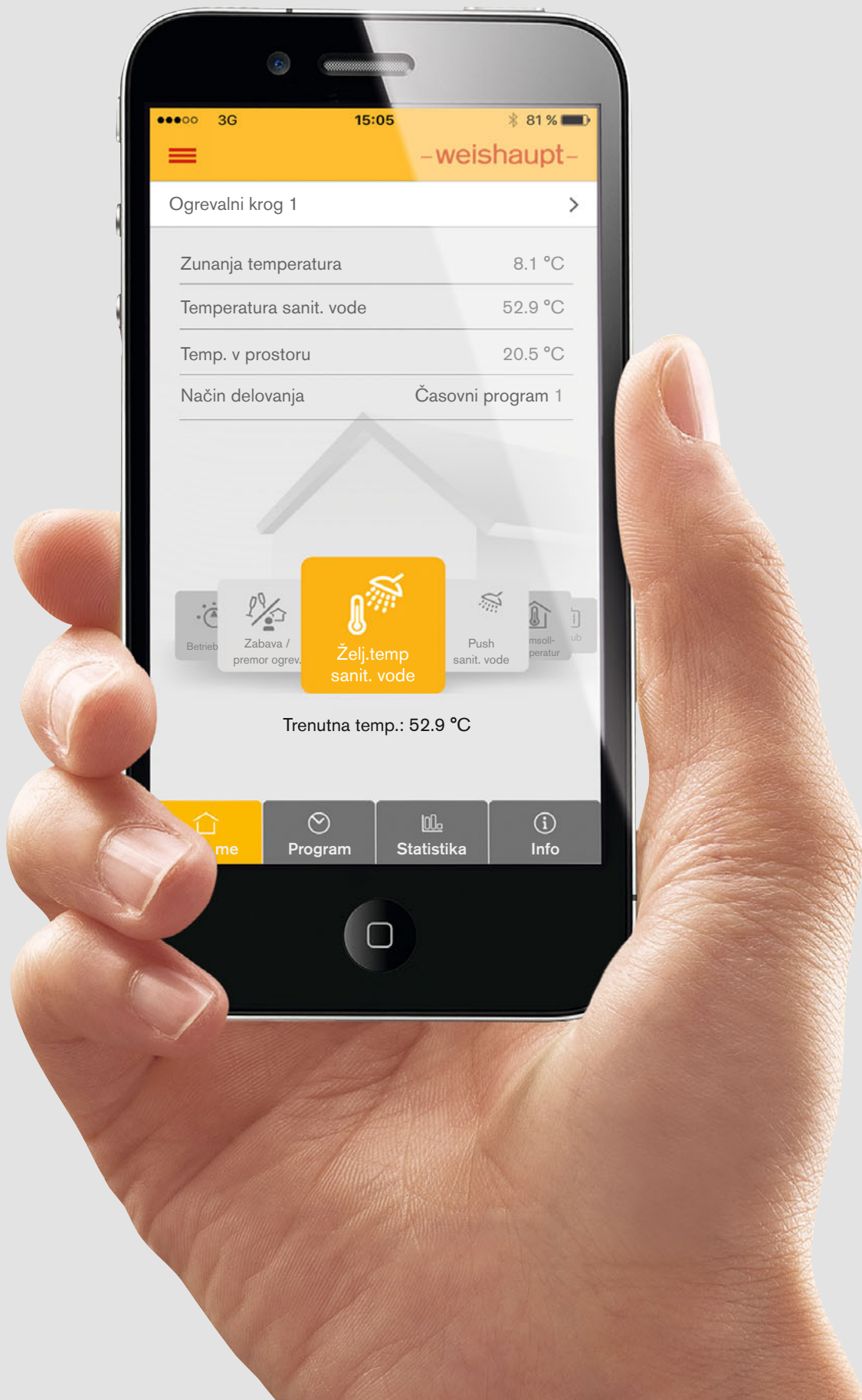


Če zgradba pri temperaturi okolice -16 °C potrebuje toplotno moč 10 kW, je nad 6 °C potreba po toploti manjša od 4 kW.



Regulacija zgorevanja SCOT zajema elektrodo SCOT, ventilator z regulacijo števila vrtljajev, modulacijski plinski ventil in regulacijsko elektroniko

Leva stran:
pogled v kurišče pri minimalni moči.



Udobna tehnika: upravljanje prek aplikacije ali spletnega brskalnika

Smiselno digitalno, vedno ljudem na očeh.

Med načela snovanja pri Weishauptu sodi tudi to, da možnosti sodobne digitalne tehnike zelo skrbno preverimo z vidika njihove smiselnosti za praktično uporabo. Tako je na primer sistemski upravljalnik opremljen z robustnim in funkcionalnim gumbom, ki deluje v skladu s preverjenim načelom „zasukaj in pritisni“.

Ob potrebi po upravljanju iz dnevne sobe imamo na razpolago različne sobne upravljalnike (RG) s tipali sobne temperature. Medtem ko pri RG1 lahko spreminjamo zgolj način delovanja in željeno sobno temperaturo, nudi RG2 zelo razširjen nabor funkcij.

Zahvaljujoč serijskemu vmesniku LAN in Weishauptovemu portalu za energijsko upravljanje (WEM) lahko kondenzacijska naprava enostavno in zanesljivo komunicira prek interneta z računalnikom, pametnim telefonom ali tablico. Pri tem so izpolnjeni najvišji veljavni varnostni standardi.

S pomočjo nove aplikacije za iOS in Android lahko pametni telefon po želji postane standardni upravljalnik ogrevalnega sistema, vseeno če ste doma ali na poti.

Dodatno korist nudi WEM portal. Prek spletnega brskalnika je možno pridobiti informacije o ogrevalnem sistemu ali pa spremeniti nastavitve.

Želite zabeležiti določene temperaturne poteke, stanja ali porabo energije? WEM portal Vam to omogoča.

S Vašim soglasjem, se lahko inštalatersko ali vzdrževalno podjetje neposredno iz svoje pisarne prijavi v vaš ogrevalni sistem. Tako se lahko v določenih okoliščinah izognete vzdrževalnemu posegu na vašem objektu.



Leva stran: kondenzacijski kotel ima serijski priključek LAN. V povezavi s portalom WEM je komunikacija prek aplikacije in spletnega brskalnika enostavna in zanesljiva.

Desno: sobni upravljalnik ima stekleno površino ter kovinski upravljalni gumb. Dobavljen v izvedbi RG1 (desno) in RG2 (levo).



-weishaupt-

Heat

Praktično brez omejitev: modularni sistem za energijsko upravljanje

Sistem za vse primere.

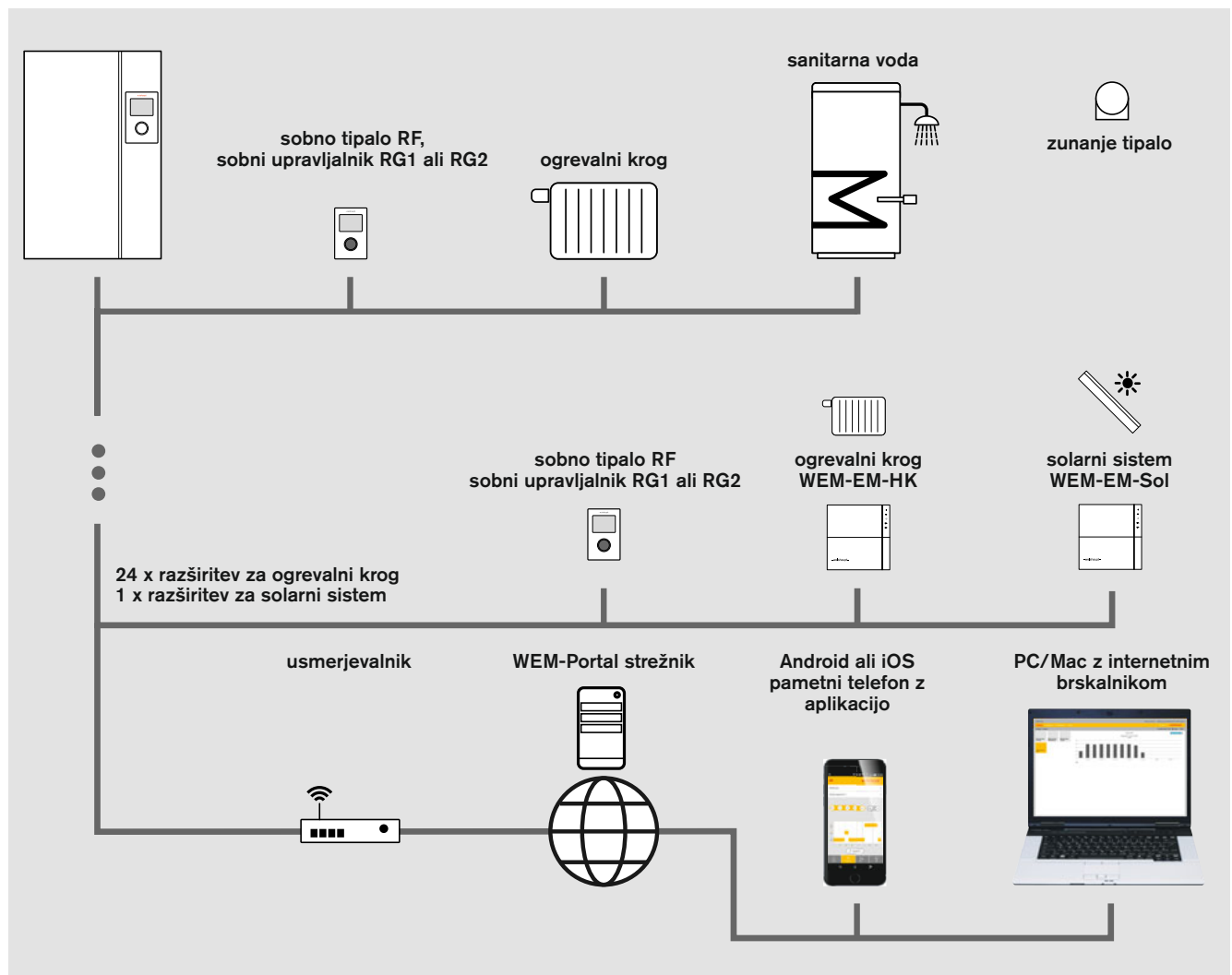
Weishauptov modularni sistem za energijsko upravljanje je univerzalno uporaben in praktično nima omejitev glede razširitev, tudi pri kompleksnih sistemih ne.

Standardna regulacija v napravi zajema en ogrevalni krog in en krog za pripravo STV. Poleg tega je mogoče priključiti še do 24 dodatnih ogrevalnih krogov, česar v tem območju moči skoraj ni mogoče izčrpati.

Praktično: vsak dodaten ogrevalni krog se s centralno regulacijsko enoto poveže prek razširitvenega modula. Plačati je torej treba le tisto, kar resnično potrebujemo.

In tudi pri daljinskem upravljanju ponuja regulacijski sistem WEM več možnosti. Na izbiro je preprost sobni upravljalnik RG 1, prek katerega je mogoče nastavljati sobno temperaturo in način obratovanja ogrevalnega kroga, ter udobnejša različica RG 2, na kateri je

mogoče opraviti vse nastavitve uporabniškega nivoja, enako kot na centralnem sistemskem upravljalniku. Z aplikacijo WEM je na voljo še ena možnost daljinskega upravljanja, tudi zunaj hiše. Če slednjo dopolnimo s sobnim temperaturnim tipalom, je mogoče uporabljati tudi funkcije vpliva sobne temperature.



Razširitveni moduli nudijo visoko prilagodljivost.

Priprava tople sanitarne vode vključena: izvedbi C in K

Povsod, kjer je malo prostora za ogrevalni sistem, se ponujajo naprave z vgrajeno pripravo tople sanitarne vode.

Stenska kombinirana naprava (C)

V primeru ogrevanja etažnih stanovanj je kombinirana naprava pogosto idealna rešitev, saj je glede potrebnega prostora enako skromna kot pri porabi energije.

Priprava tople sanitarne vode poteka na pretočni način prek učinkovitega ploščnega prenosnika toplote iz nerjavnega jekla, ki omogoča zmogljivost tople vode do 14 litrov na minuto.

Talne kompaktne naprave (K)

Visoko udobje tople vode dosežemo s hranilnikom. Kompaktne naprave v enem ohišju združujejo kondenzacijsko napravo in hranilnik tople sanitarne vode. Posledično so univerzalne in jih je

mogoče namestiti tako v bivalnem prostoru kot v prostoru za ogrevalno tehniko.

Ti hranilniki so na notranji strani zaščiteni pred korozijo z visokokakovostnim emajlom. Magnezijeva ali inertna anoda dopolnjuje protikorozijsko zaščito. Odlična toplotna izoliranost je dosežena s plastjo poliuretana, s penjenjem nanese na celotno telo hranilnika.

Kompaktna naprava je na voljo z močjo 15 ali 25 kW ter s tremi različnimi hranilniki.

Pri hranilnikih **WAS Power 80** in **WAS Power 115** poteka priprava tople sanitarne vode prek ploščnega prenosnika toplote iz nerjavnega jekla, ki ga napaja polnilna črpalka hranilnika. Prenosnik zagotavlja visoko prenosno zmogljivost, rezultat tega pa je nizka temperatura povratka, ki omogoča

kondenzacijsko delovanje naprave tudi pri pripravi tople sanitarne vode.

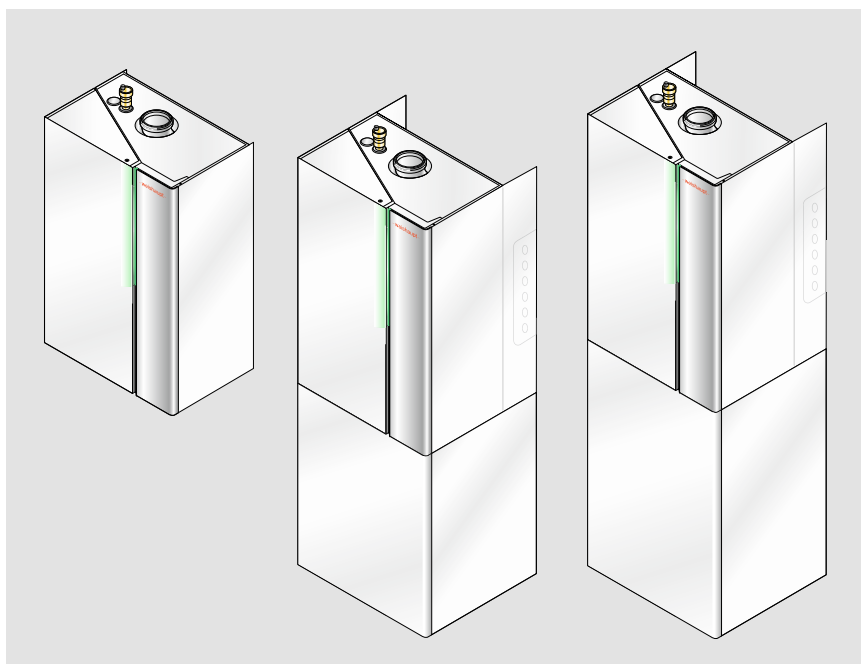
Kompaktna naprava z 80-litrskim hranilnikom je visoka le 157 cm ter jo je zato mogoče namestiti tudi v nizkih kletah in podstrešnih prostorih.

Pri hranilniku **WAS 100** poteka prenos toplote s cevnim izmenjevalcem, vgrajenim v hranilnik. Ta preverjeni način segrevanja je mogoče uporabiti tudi pri večji trdoti vode.

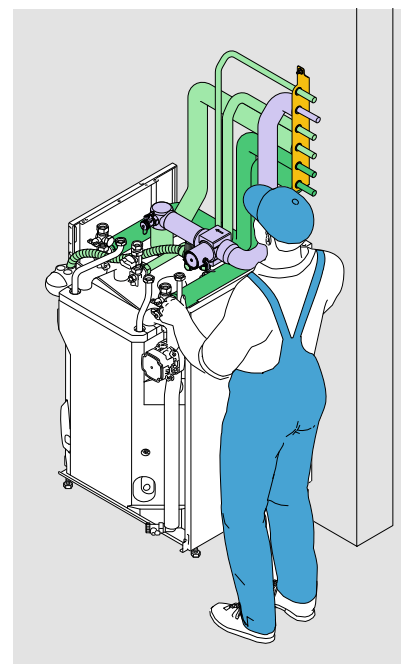
Hitra in preprosta montaža

Ločenost sestava na hranilnik in kondenzacijsko napravo olajša dostavo in montažo sistema. Zaporni ventili za ogrevanje in plin so že predmontirani.

Cevi za priključitev, po izbiri z zadnje, zgornje, leve ali desne strani, ki so dobavljive kot pribor, še dodatno zmanjšujejo obseg in zahtevnost instalacijskih del.



Od leve proti desni: izvedba C, izvedba K z 80 l hranilnikom in izvedba K s 100/115 l hranilnikom



Različni seti priključnih cevi olajšujejo in pospešujejo priključitev

membranska raztezna posoda 18 l

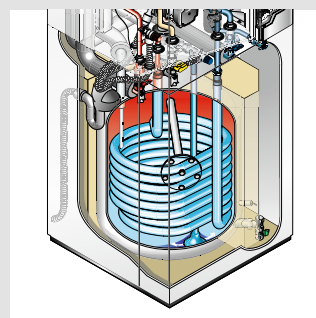
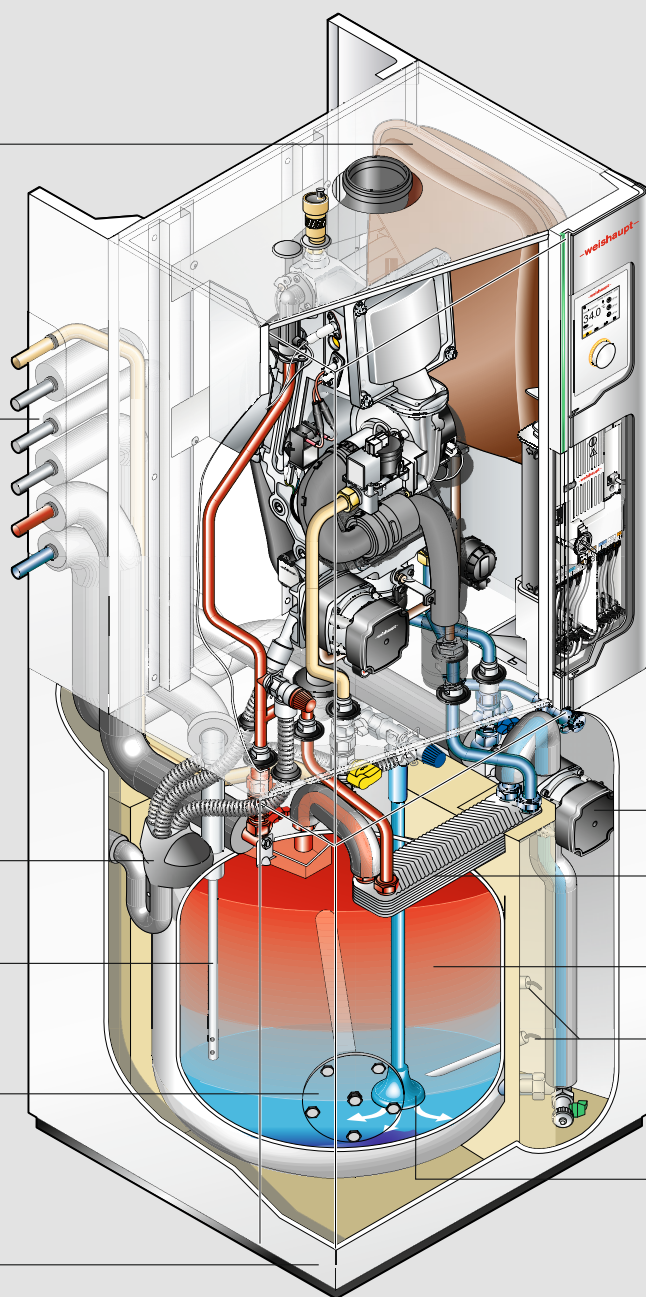
priključne cevi
primer: priključitev z leve

zbirni sifon
s sredinskim odtokom

cirkulacijska cev

čistilna prirobnica z
magnezijevno anodo

ohišje s
tlorisno površino 60 x 60 cm



različica s hranilnikom
s cevnim izmenjevalcem

polnilna črpalka hranilnika
TSV z elektronsko
nastavljivim številom vrtljajev
(energijski razred A)

velik ploščni prenosnik toplote

Aqua Power
z 80 oz. 115 litri

dve tipali hranilnika za vklop/izklop

dovod hladne vode z difuzorjem

Modernizacija po meri: talna različica v izvedbi s podnožjem

Kot dopolnilo dobavnega programa plinskih kondenzacijskih naprav Weishaupt Thermo Condens WTC-B je sedaj na voljo osem dodatnih naprav.

Osem različic izhaja iz kombiniranja obeh toplotnih moči 15 in 25 kW, obeh višin podnožja 20 in 40 cm ter obeh hidravličnih izvedenk, torej z ali brez preklopnega ventila za toplo vodo (W in H).

Idealno za modernizacijo

Pretežni del kondenzacijskih naprav se danes vgradi ob prenovah obstoječih sistemov. Pogosto je treba nadomestiti talni generator toplote.

Vstop dimnih plinov v dimnik je pri starem kotlu pogosto nekoliko nad kotlom. Če se kondenzacijska naprava montira na steno, se uvod dimovodne napeljave v jašek izvede tik pod stropom.

Pri napravi v izvedbi s podnožjem je mogoče spet uporabiti dosedanjo višino dimniškega priključka.

Seveda zahtevajo tudi te naprave na vlago neobčutljivo dimovodno napeljavo, ki jo je treba, če je še ni, dograditi. Vendar pa sicer potrebna rušilna in zidarska dela v tem primeru odpadejo.

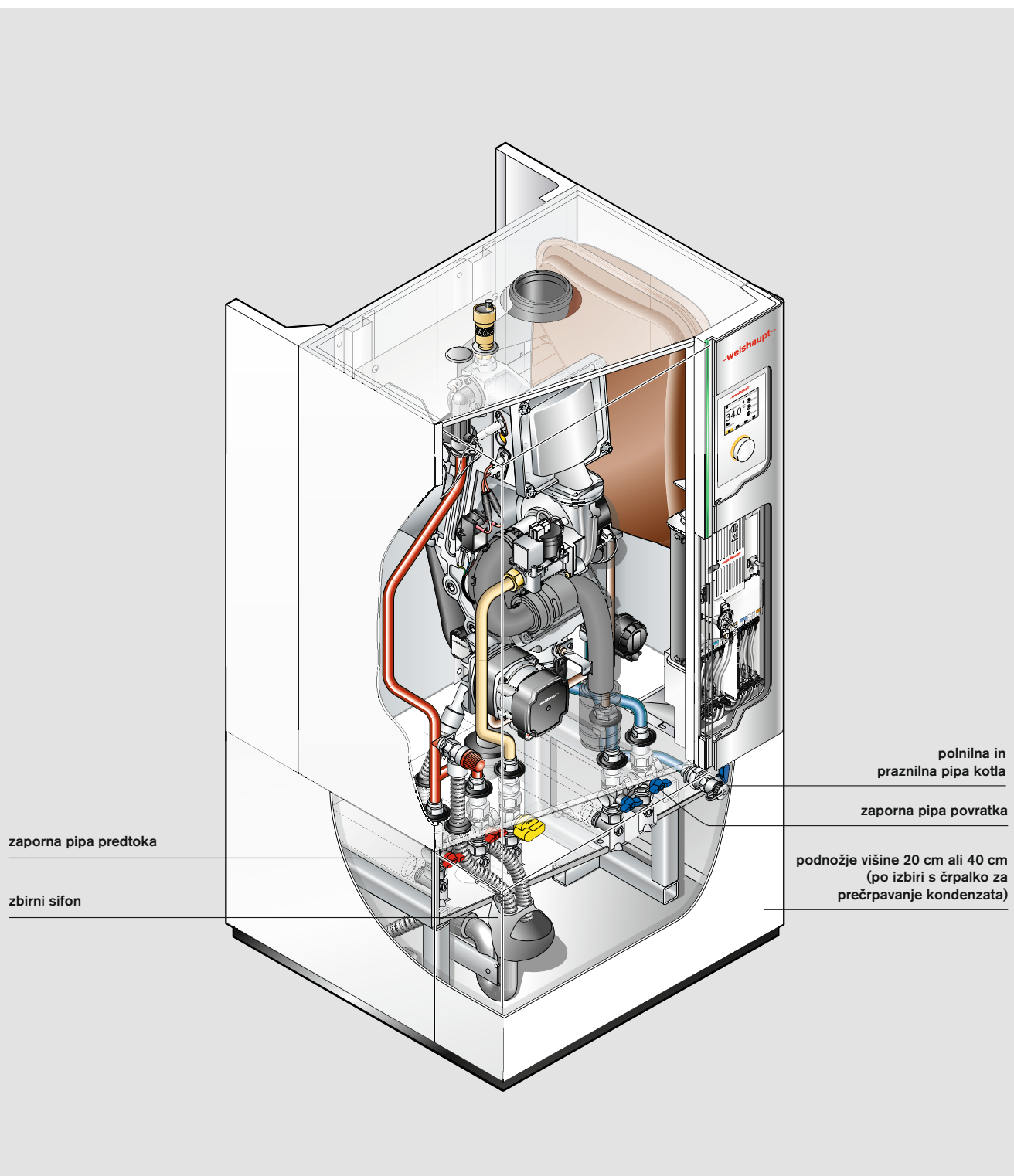
Pogosto v kurilnici niti ni proste stenske površine, na katero bi bilo mogoče namestiti novo napravo. Tudi tu je kondenzacijska naprava za talno montažo idealna rešitev.

Pripravljena za priključitev in prilagodljiva

Zaporne pipe za ogrevanje, polnilni krog hranilnika in plin so že montirane v podnožju. Pri napravi s podnožjem višine 40 cm je dodatno že vgrajen zbirni sifon za kondenzat in varnostni ventil. Poleg tega je mogoče v podnožje vgraditi črpalko za prečrpavanje kondenzata iz programa pribora. Za potrebe servisiranja je mogoče sprednjo stran podnožja sneti z eno potezo.



Različica s podnožjem 40 cm



Talne različice v izvedbi s podnožjem je mogoče postaviti kjerkoli v prostoru



Higiensko in učinkovito: akumulacijski grelniki sanitarne vode in energijski hranilniki

Za naprave Weishaupt Thermo Condens je na voljo obsežen program Weishauptovih akumulacijskih grelnikov sanitarne vode in energijskih hranilnikov, ki so oblikovno in tehnično povsem usklajeni s kotli.

WAS Bloc-Eco – kompaktna rešitev
Grelniki sanitarne vode oglate oblike s prostornino 70 ali 100 litrov se izvrstno prilegajo dizajnu kondenzacijskih naprav. Namestijo se pod kondenzacijsko napravo. 70-litrski hranilnik je po izbiri mogoče tudi obesiti poleg ogrevalne naprave.

WAS-Eco – izvrstno izoliran
Hranilniki serije Eco s prostornino 100 litrov so proti toplotnim izgubam razen s penjeno izolacijo po celotnem obodu dodatno zaščiteni z vakuumskim panelom. Na ta način je mogoče energijske izgube v primerjavi s klasično izoliranimi hranilniki skorajda prepoloviti.

Vsi hranilniki Eco dosegajo razred energijskega izkoristka A. Šest velikostnih različic s prostornino od 100 do 500 litrov pokriva širok spekter uporabe, poleg tega pa jih je mogoče dodatno opremiti z električnim grelcem.

WAS LE-Eco – izredna ogrevalna površina

Za zagotovitev še boljšega prenosa toplote ogrevalnega sistema smo število zavojev cevnega prenosnika še dodatno povečali.

To izboljšuje stopnjo kondenzacije ogrevalne naprave in preprečuje taktiranje pri nemedulacijskih generatorjih toplote. Serija LE je na voljo s prostornino 300, 400 in 500 litrov.

WAS Tower-Eco – vitka oblika

Če v kotlovnici primanjkuje prostora, je priporočljiva uporaba hranilnika s kar najmanjšo tlorisno površino. Visoka in vitka oblika tipa Tower-Eco v kombinaciji z visokozmogljivim prenosnikom toplote zagotavlja izstopajoče udobje tople vode v enodružinski hiši.

WAS Sol-Eco – z dvema prenosnikoma toplote

Dopolnilna uporaba sončne energije za pripravo tople sanitarne vode ne pomeni le prihranka pri gorivu, temveč zmanjšuje tudi emisije CO₂. Bivalentne grelnike vode prek obilno dimenzionirane spodnje grelne kače ogreva solarni sistem.

Če sonca ni, zagotavlja v vsakem trenutku zeleno udobje tople vode dogrevanje prek zgornjega prenosnika toplote s pomočjo klasičnega ogrevalnega sistema.

Solarni hranilniki WAS Sol-Eco so na voljo s prostornino 310, 410 in 510 litrov.

Energijski hranilnik WES-A – multitalent

Če bi naj sončna energija poleg priprave TSV podpirala tudi ogrevanje prostorov, je prava in dolgoročna rešitev uporaba Weishauptovega energijskega hranilnika. Ta je primeren tudi za sprejemanje dodatnih energijskih tokov iz npr. kurilnih naprav na les.

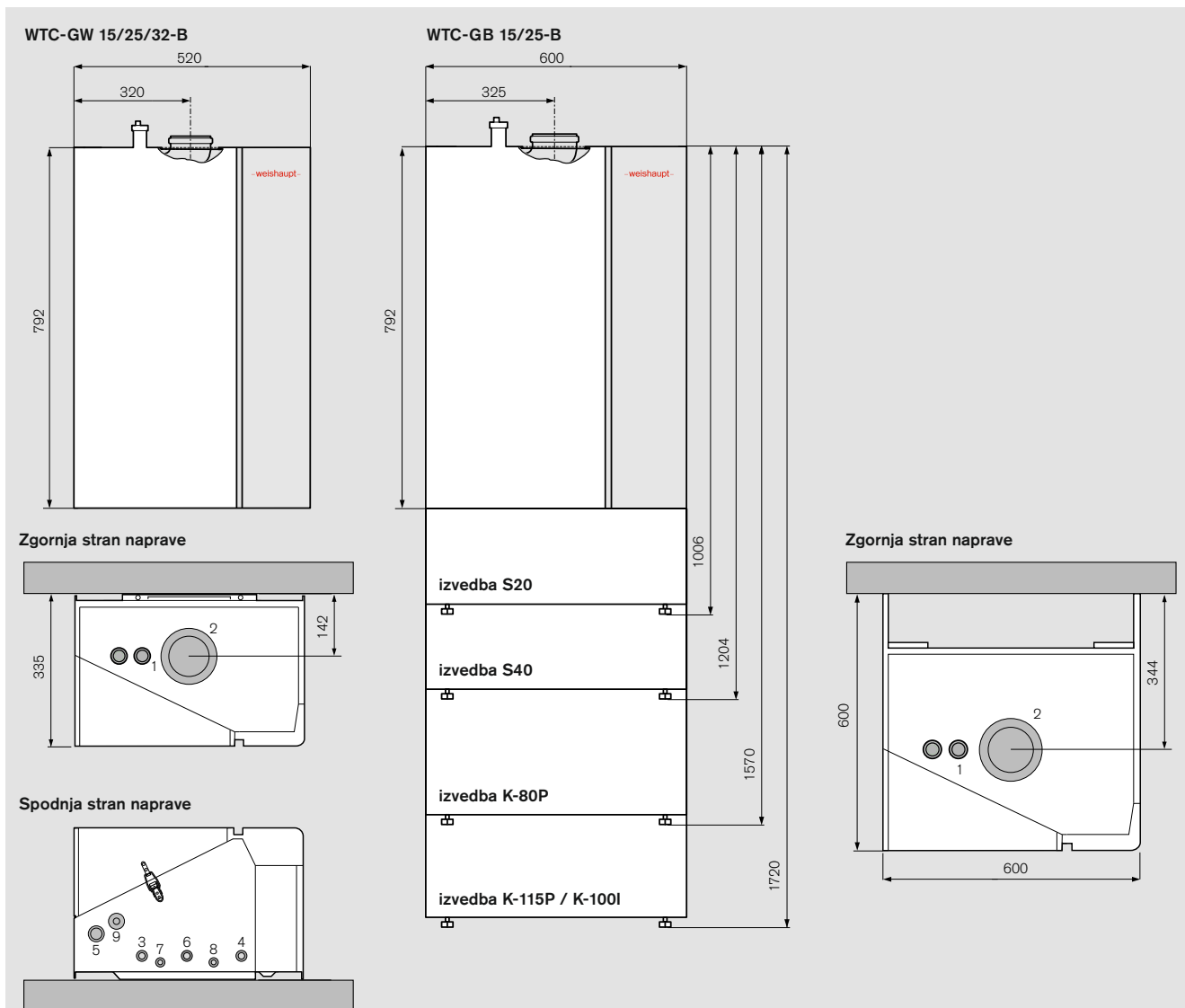
Z energijskim hranilnikom WES-A, ki je na voljo s prostornino 660 in 910 litrov, je mogoče s kaskadno vezavo ustvariti še večje prostornine. Inteligentno upravljanje toplote zagotavlja poleg optimalne razdelitve ogrevalne toplote tudi visoko učinkovito pripravo tople sanitarne vode.



Vsi hranilniki linije Eco niso samo moderne dizajna, ampak so zahvaljujoč vakuumski izolaciji perfektno toplotno izolirani.




Mere in tehnični podatki

Weishaupt Thermo Condens WTC-GW / GB



Priključki:

- 1 Odzračevalnik: 3/8"
- 2 Zrak/dimni plini: 125/80 mm
- 3 Predtok: 18 mm
- 4 Povratek: 18 mm
- 5 Kondenzat: 25 mm (dolžina 1000 mm)
- 6 Plin: 18 mm
- 7 Predtok za pripravo TSV: 15 mm
- 8 Povratek za pripravo TSV: 15 mm
- 9 Pipa za polnjenje in praznjenje: 3/4"

Tehnični podatki naprav			WTC-GW 15-B / WTC-GB 15-B		WTC-GW 25-B / WTC-GB 25-B		WTC-GW 32-B	
			Min. moč	Maks. moč	Min. moč	Maks. moč	Min. moč	Maks. moč
Moč gorilnika Q_c	kW	2,0	14,0	3,0	24,0	4,0	30,5	
Toplotna moč pri	50/30 °C	2,1	15,1	3,3	26,0	4,3	32,0	
	80/60 °C	1,9	13,7	2,9	23,6	3,9	30,0	
Maks. temperatura dimnih plinov pri	50/30 °C	30	43	30	42	32	45	
	80/60 °C	53	61	54	61	56	62	
Masa	stenska naprava	kg	41		47		49	
	talna naprava izvedbe S20	kg	76		83		–	
	talna naprava izvedbe S40	kg	79		86		–	
Standardni izkoristek pri 40/30 °C (H_i / H_s)	%	110,1 / 99,2		110,1 / 99,2		ca. 110 / 99		
Razred energ. izkoristka za ogrevanje, naprava		A		A		A		
Energ. izkoristek za ogrevanje, naprava	%	94		94		94		
Razred energ. izkoristka za ogrevanje, komplet v povezavi z zunanjim in sobnim tipalom								
Energ. izkoristek za ogrevanje, komplet v povezavi z zunanjim in sobnim tipalom	%	98		98		98		
Raven zvočne moči L_{WA}	dB	46		48		52		

Tehnični podatki – topla san. voda	Kompaktne naprave						Kombinirana napr. WTC-GW 25-B izvedbe C	
	WTC-GB 15-B izvedbe			WTC-GB 25-B izvedbe				
		K-100I	K-80P	K-115P	K-100I	K-80P	K-115P	
Prostornina hranilnika	l	105	86	115	105	86	115	–
Masa naprave s hranilnikom	kg	139	116	126	145	122	132	48
Razred energ. izkoristka za pripravo TSV		A	A	A	A	A	A	A
Profil porabe za pripravo TSV		XL	XL	XL	XL	XL	XL	XL



Pripravili smo izračun za Vas

Pri naši kondenzacijski napravi je vse zasnovano za hitrost, razumljivost in najvišjo varnost. Vedno s ciljem absolutne zanesljivosti. Pri razvoju številnih podrobnosti in novosti smo imeli posebej v mislih obrtnika. To se začne že pri montaži, ki jo lahko izvede ena sama oseba, kar prihrani veliko časa in delovnega vložka. Nadaljuje se s številnimi domišljenimi rešitvami podrobnosti, ki preprečujejo napake pri montaži.

Omeniti je treba tudi posebej lahek dostop do naprave in udobno vzdrževanje. Pa enostaven, menijsko voden zagon, ki prinaša znaten prihranek časa.

Udobni in ekonomsko privlačni so tudi predsestavljene Weishauptovi sistemski paketi. Tu velja: preprosto zložite skupaj, potrdite instalacijo prek zagonskega

prikaza in že imate Vi in Vaša stranka zeleno luč za delujoč sistem.

Pod črto Vam vse te izboljšave skupaj gladko zagotavljajo nekaj urni prihranek časa. Kot rečeno, pripravili smo izračun za Vas.

Razume vsak:

+ enostavna montaža s sistemom za uravnavanje

+ Čarovnik za hiter zagon

+ inteligentne sistemske rešitve

prihranek časa

– weishaupt –

Weishaupt d.o.o.
Teharje 1
SI - 3000 Celje
Telefon (03) 425 72 50, 425 72 51,
425 72 55
Telefaks (03) 425 72 80
www.weishaupt.si

Tiskovina št. 83216817, marec 2018
Pridr ujemo si pravico do sprememb.
Ponatis prepovedan.

Servis ob vsakem času in v vsakem kraju



Weishauptove gorilnike in ogrevalne sisteme dobite pri vseh bolj zalo enih specializiranih prodajalcih oz. monterjih ogrevalne tehnike, s katerimi ima Weishaupt partnerske poslovne vezi.

Za njimi stoji Weishauptova prodajno-servisna organizacija, ki skrbi za dobavo opreme, preskrbo z rezervnimi deli in nudenje kvalitetnih servisnih uslug.

Tudi v primeru nuje je Weishaupt za vas vedno tu. Weishauptovi in pooblaš eni serviserji vam prisko ijo na pomo  ob vsakem času in na vsakem kraju. Servis ob vsakem času in v vsakem kraju.

Vaše strokovno podjetje

Loren Line 
POPOLNA OGREVALNA TEHNIKA

Loren Line d.o.o., Brezovce 7, 1236 Trzin

T: +386 1 565 86 30 S: www.lorenline.si