



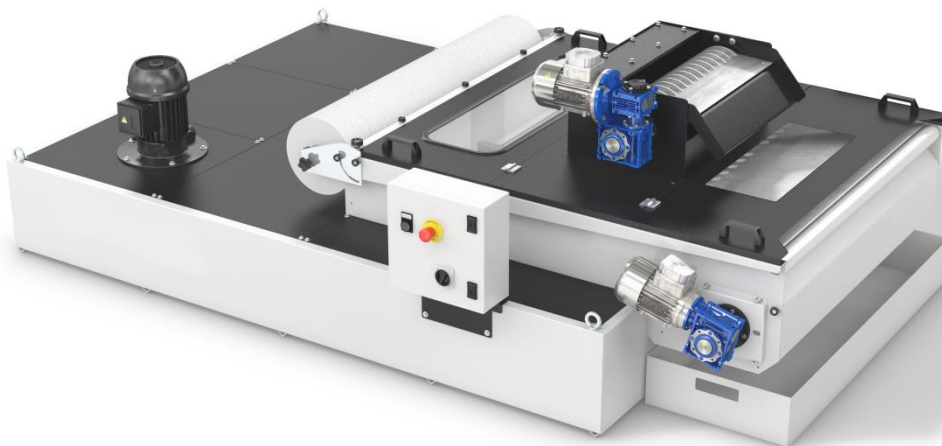
Nuova **LATUS** s.r.l.  
FORNITURE INDUSTRIALI

Liquid filters



# DLI

Depuratori a tessuto

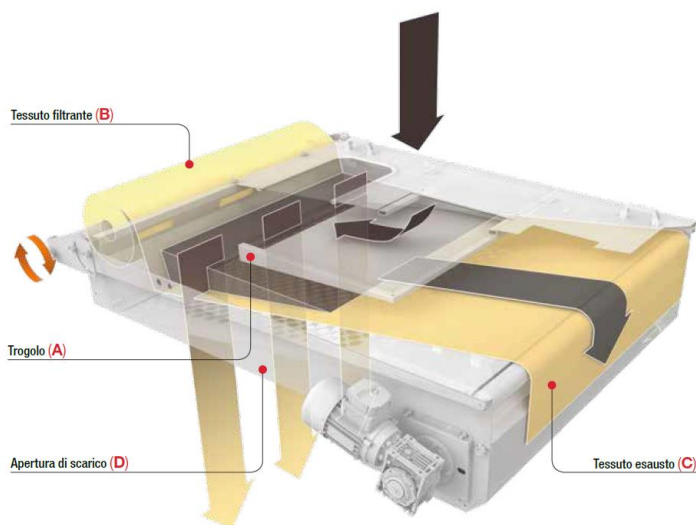


# DLI

DLI è una linea di depuratori a letto inclinato per liquidi lubrorefrigeranti che utilizzano tessuto filtrante per l'eliminazione di particelle magnetiche ed amagnetiche da olii interi ed emulsionati. Il grado di filtrazione è determinato dalla scelta del tessuto e varia da 10 a 50 micrometri, garantendo un altissimo grado di depurazione.

DLI è disponibile in due versioni, normale o a profondità aumentata, con ben 11 modelli, ed una capacità di depurazione dai 100 a 600 l/min di olio emulsionato e da 50 a 300 l/min di olio intero.

## PRINCIPIO DI FUNZIONAMENTO



- Il liquido refrigerante contaminato dalle impurità viene convogliato sul trogolo (A) e distribuito sul tessuto filtrante (B) che trattiene le particelle inquinanti e consente il deflusso del liquido pulito.
- Il tessuto accumula progressivamente particelle inquinanti fino ad intasarsi. A questo punto il liquido, non riuscendo più ad attraversarlo, si alza di livello, sollevando il galleggiante ed azionando un preciso sensore di prossimità che comanda l'avanzamento del tessuto con la conseguente sostituzione di quello esausto con quello nuovo.
- Il tessuto esausto (C) viene ribobinato tramite un sistema di riavvolgimento, mentre i fanghi vengono separati da una lama raschia fanghi.
- Il liquido filtrato passa nella vasca sottostante (D) e viene rinvio alla macchina utensile tramite l'apposita elettropompa.

## PRATICITA'

I depuratori della serie DLI vengono forniti di serie con un sistema automatico di riavvolgimento del tessuto.

## DISPONIBILE IN VERSIONE INOX

DLI è disponibile anche in versione inox, particolarmente adatta alla depurazione di acqua o liquidi corrosivi o salini, tipici di alcuni settori meccanici o nel settore farmaceutico e alimentare.

## OPTIONAL

### DM

Depuratore per la filtrazione del materiale magnetico, utilizza una serie di dischi per trattenere l'inquinante solido in sospensione nel lubrorefrigerante.

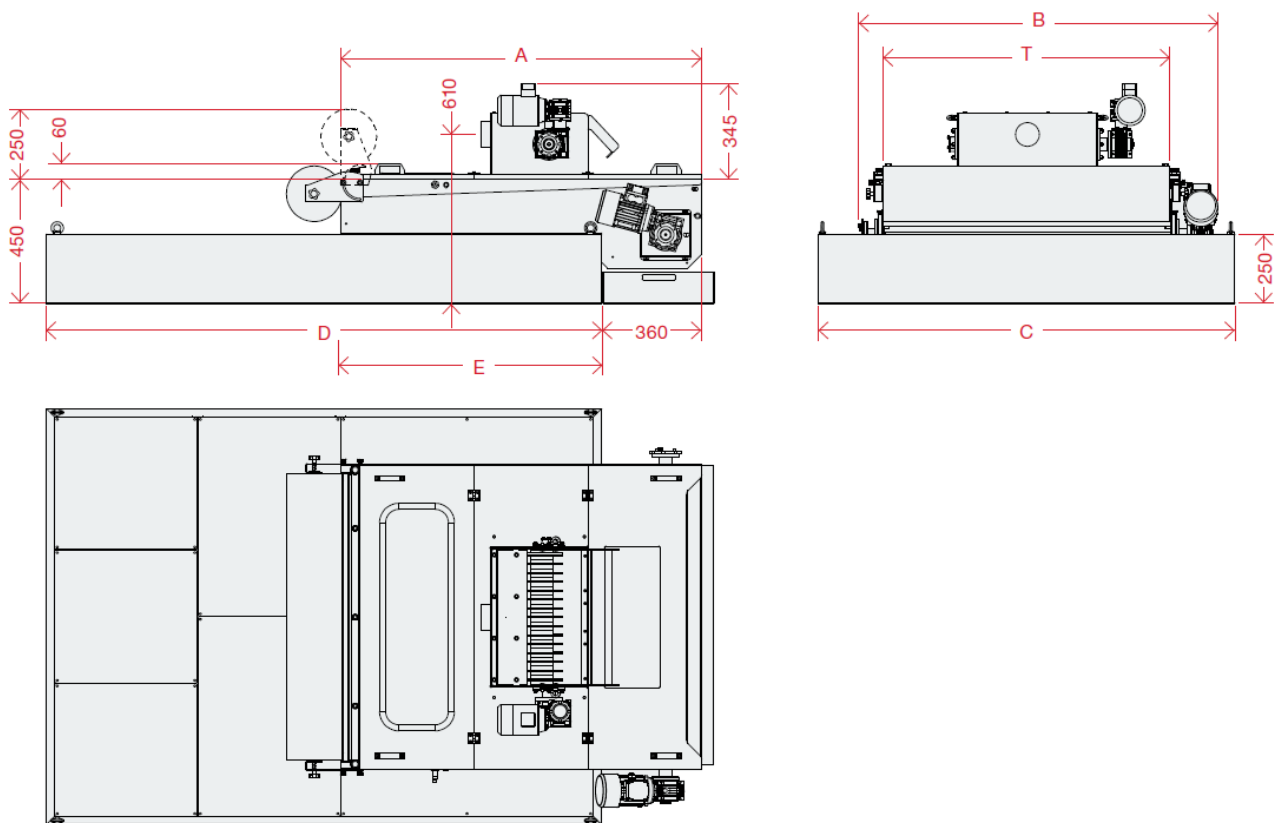
### Vasca di contenimento

Per raccogliere il liquido pulito da rimandare alla macchina utensile.

### Quadro elettrico

Per l'alimentazione di tutte le utenze, il controllo e la gestione di tutti i segnali.

# DATI TECNICI



DLI	Dimensioni (mm)					
	A	B	C	D	E	T
<b>DLI 100</b>	1000	795	1000	1500	640	530
<b>DLI 150</b>	1000	995	1000	1500	640	730
<b>DLI 200</b>	1300	1195	1200	2000	940	930
<b>DLI 250</b>	1300	1295	1200	2000	940	1030
<b>DLI 300</b>	1500	1495	1500	2600	1140	1230
<b>DLI 350</b>	1500	1695	1500	2600	1140	1430

DLI	Capac. vasca	Portata max emulsione*	Portata max olio intero	Prevalenza elettropompa	Potenza totale installata	Corrente assorbita 230V/50Hz	Corrente assorbita 260V/60Hz	Corrente assorbita 400V/50Hz	Corrente assorbita 460V/60Hz	Peso
	l	l/min	l/min	bar	kW	A	A	A	A	Kg
<b>DLI 100</b>	365	100	50	0,2	0,12+0,25	0,83+1,3	0,85+1,18	0,48+0,75	0,49+0,68	63
<b>DLI 150</b>	365	150	75	0,2	0,12+0,37	0,83+1,65	0,85+1,45	0,48+0,95	0,49+0,84	69
<b>DLI 200</b>	585	200	100	0,2	0,12+0,53	0,83+2,7	0,85+2,7	0,48+1,6	0,49+1,6	82
<b>DLI 250</b>	585	250	125	0,2	0,12+0,78	0,83+3,3	0,85+3,3	0,48+1,9	0,49+1,9	87
<b>DLI 300</b>	955	300	150	0,2	0,12+1,15	0,83+3,3	0,85+3,3	0,48+1,9	0,49+1,9	99
<b>DLI 350</b>	955	350	175	0,4	0,12+1,47	0,83+4,8	0,85+4,8	0,48+2,8	0,49+2,8	107

\* I dati di portata nominale si riferiscono ad emulsione con una concentrazione massima di olio del 5% o di olio intero con viscosità massima di 20cst a 40°C, e con una media filtrante avente peso non superiore ai 35g/m². Diverse caratteristiche del liquido da trattare, di tipologia dell'inquinante e relativa concentrazione possono considerevolmente influire sulle prestazioni del depuratore. Il nostro ufficio tecnico è a vostra disposizione per individuare la soluzione più idonea alle vostre necessità.



Nuova

**LATUS** s.r.l.

FORNITURE INDUSTRIALI

Via Trento, 141  
25020 Capriano del Colle (BS)  
Tel.: 030 9749090  
Fax: 030 9749922  
C.F. – P.IVA: 03226480170  
E.mail: [info@nuovalatus.it](mailto:info@nuovalatus.it)  
[www.nuovalatus.com](http://www.nuovalatus.com)